

РС-3300М Арочный металлодетектор **РУКОВОДСТВО ПОЛЬЗОВАТЕЛЯ/ ТЕХНИЧЕСКИЙ ПАСПОРТ**



БЛОКПОСТ РС-3300М

**Металлодетектор стационарный арочный с одним проходом (2,00 x 0,76 x 0,58) м
через контрольную зону, класса 3В, ГОСТ Р 53705.**

ПРЕДУПРЕЖДЕНИЯ ИЗГОТОВИТЕЛЯ



ОСТОРОЖНО! Использование этого оборудования не предписанным образом может привести к имущественному ущербу или к ранению людей.

Электроника: 100 — 240В ~ + 10% — - 15%

1.0 - 0.5 А

50/60 Гц

Категория установки: II

Степень загрязнения: 2

Максимальная относительная влажность: 95%

неконденсирующаяся. Рабочие температуры: от -20С + 70С

Максимальная барометрическая высота: 3000 м

Символы:



Переменный ток



Защитная клемма проводника



Осторожно! Опасность электрического удара



Осторожно! Смотрите сопроводительную документацию



Рециркуляция

ОГЛАВЛЕНИЕ

1. ОБЩЕЕ ОПИСАНИЕ	4
1.1 ТЕХНИЧЕСКИЕ СПЕЦИФИКАЦИИ	5
1.2 РЕГУЛЯТИВНАЯ ИНФОРМАЦИЯ	5
1.3 ОПИСАНИЕ ОРГАНОВ УПРАВЛЕНИЯ, ДИСПЛЕЕВ И СИГНАЛОВ ТРЕВОГИ	6
2. УСТАНОВКА	9
2.1 ВЫБОР МЕСТОПОЛОЖЕНИЯ ТРЕБОВАНИЯ	10
2.2 СБОРКА УСТРОЙСТВА	10
2.3 УСТАНОВКА НЕСКОЛЬКИХ ПРОХОДНЫХ МЕТАЛЛОДЕТЕКТОРОВ В ОДНОМ МЕСТЕ	13
2.4 СТАБИЛИЗАЦИЯ	16
2.5 ЗАВЕРШЕНИЕ УСТАНОВКИ	16
3. ОРГАНЫ УПРАВЛЕНИЯ & НАСТРОЙКИ	16
3.1 ТАБЛИЦА МЕНЮ	17
3.2 ВКЛЮЧЕНИЕ/ ВЫКЛЮЧЕНИЕ ПИТАНИЯ	18
3.3 САМОДИАГНОСТИКА	19
3.4 ДОСТУП К УРОВНЯМ СУПЕРВИЗОРА И АДМИНИСТРАТОРА	19
3.5 УСТАНОВКИ ДЕТЕКТОРОВ	19
3.6 ЗАВОДСКИЕ НАСТРОЙКИ ПО УМОЛЧАНИЮ	30
3.7 СБРОС КОДОВ	31
4. ПРОГРАММНЫЕ УСТАНОВКИ & УСТАНОВКИ ЧУВСТВИТЕЛЬНОСТИ	31
4.1 ВЫБОР ПРОГРАММЫ	31
4.2 ВЫБОР ЧУВСТВИТЕЛЬНОСТИ И УСТАНОВКИ УСИЛЕНИЯ ДЛЯ ЗОН	31
5. ФУНКЦИОНИРОВАНИЕ	33
5.1 ОПЫТНАЯ ЭКСПЛУАТАЦИЯ	33
5.2 ОТВЕТСТВЕННОСТЬ ОПЕРАТОРА	33
6. ТЕХОБСЛУЖИВАНИЕ / ПОИСК И УСТРАНЕНИЕ НЕИСПРАВНОСТЕЙ	35
6.1 ОБНАРУЖЕНИЕ И УСТРАНЕНИЕ ИСТОЧНИКОВ ШУМА	36
6.2 ДИАГНОСТИКА С ПОМОЩЬЮ ТАБЛИЦЫ КОДОВ ОШИБОК	37
6.3 РЕМОНТ	40
6.4 СПИСОК ДЕТАЛЕЙ КОНСТРУКЦИИ	41
7.ОПЦИИ РЕЛЕ	43
7.1 УПРАВЛЕНИЕ ПЕРЕМЕННЫМ ТОКОМ	44
7.2 УПРАВЛЕНИЕ ПОСТОЯННЫМ ТОКОМ	44



1. ОБЩЕЕ ОПИСАНИЕ

Это устройство представляет собой металлодетектор, работающий на базе импульсной индукции, с цифровым управлением.

Память. Все выбираемые программные установки и установки параметров поддерживаются в электрически стираемой долговременной памяти. Устройство будет поддерживать все установки даже когда отключено электропитание. Даже при низком заряде аккумулятора возможно сохранение всех данных

Уникальные возможности точного детектирования. Усовершенствованный процессор цифровых сигналов (DSP), являющийся основой проходного металлодетектора, обеспечивает максимально эффективное детектирование цели одновременно с превосходными возможностями различения металлических предметов. Цели точно определяются в левой, центральной и правой частях тела с головы до пят в пределах 33-х четко определенных зон с использованием уникального массива светодиодов, расположенных на выходной стороне каждой панели. Шагом вперед является независимая калибровка поочередно каждой зоны в отдельности.

Улучшенная чувствительность. Улучшенная конструкция с мультикатушками позволяет осуществлять программирование для детектирования наименьших металлических предметов независимо от их формы.

Поток трафика. Лампочки прохода с международными символами  и  располагаются на входной стороне каждой панели и обеспечивают плавный и эффективный поток трафика. Счетчик трафика на базе детектора фиксирует количество людей, которые прошли через детектор, число сигналов, а также вычисляет процент выдачи сигналов тревоги.

Безопасность. Все установки защищены с помощью блокировки клавиш и 3-х уровней доступа для пользователей. Дополнительная безопасность осуществляется с помощью блокировки корпуса, которая предотвращает возможность несанкционированного доступа к кабелям, соединителям и монтажным платам.

Органы управления/Дисплей. Детектор использует жидкокристаллические дисплеи с задней подсветкой (LCD), а также светодиодные столбчатые гисторграммы для выдачи непрерывных сообщений о рабочем состоянии в режиме «он-лайн», а также результатов самодиагностики. Использование всех органов управления и установок параметров упрощается с помощью выборов меню и органов управления сенсорной панели.

1.1 ТЕХНИЧЕСКИЕ СПЕЦИФИКАЦИИ

1.1.1 РАЗМЕРЫ

- Внутренний проход: Ширина: 0.76м; Высота:2м; Толщина:0.58м.
- Общие габариты снаружи: Ширина: 0.9м; Высота: 2.2м; Толщина:0.58м.
- Отгрузочная упаковка: Ширина:0.9м;Высота:2.3м;Толщина: 0.17м.
- Транспортировочная масса: 74 кг

1.1.2 УСЛОВИЯ ЭКСПЛУАТАЦИИ

Температура: от -20° С до +(70° С

Влажность: вплоть до 95%, неконденсирующаяся

1.2 РЕГУЛЯТИВНАЯ ИНФОРМАЦИЯ

Детектор соответствует стандартам промышленной безопасности и электромагнитной совместимости (ЭМС), а также соответствует международным директивам (одобрение CE).

1.3 ОПИСАНИЕ ОРГАНОВ УПРАВЛЕНИЯ, ДИСПЛЕЕВ И СИГНАЛОВ ТРЕВОГИ

1.3.1 ОПИСАНИЕ ВИЗУАЛЬНЫХ ОРГАНОВ УПРАВЛЕНИЯ И ДИСПЛЕЕВ

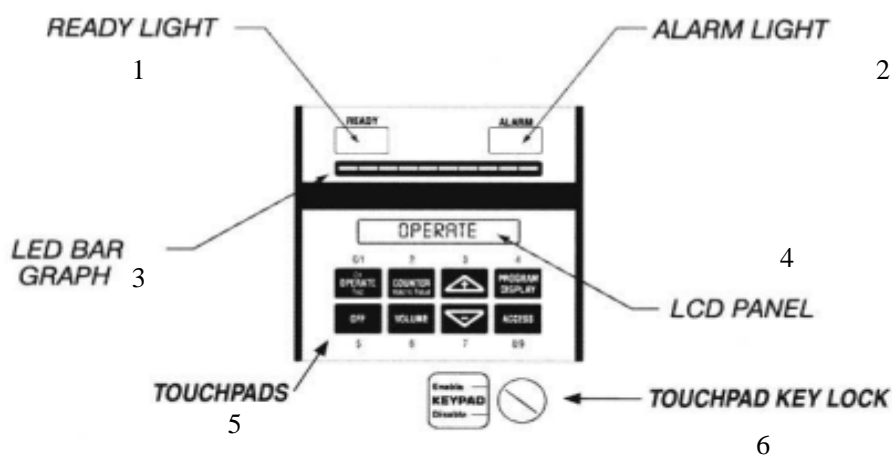


Figure 1-1

Рисунок 1-1.

1-Лампочка готовности; 2-Лампочка сигналов тревоги; 3-Светодиодная гистограмма; 4-Панель жидкокристаллического дисплея; 5-Сенсорная клавиатура; 6-Блокировка сенсорной клавиатуры

1.3.1.1 ГИСТОГРАММА (СТОЛБЧАТАЯ ДИАГРАММА)

Светодиодная гистограмма состоит из ряда лампочек. Активность лампочек гистограммы отражает уровень интенсивности детектирования металла внутри прохода под аркой. Интенсивность детектирования зависит от количества и состава металлического предмета (предметов), а также от установок программы и чувствительности устройства.

1.3.1.2 СВЕТОВОЙ ИНДИКАТОР ГОТОВНОСТИ

Зеленый СВЕТОВОЙ ИНДИКАТОР ГОТОВНОСТИ (READY) ЛАМПОЧКА ГОТОВНОСТИ) загорается, когда электропитание включено и детектор готов детектировать металлы. Световой индикатор готовности должен гореть, перед тем как человек может войти в проходной металлодетектор. Быстромигающий световой индикатор готовности указывает, что сеть переменного тока была отсоединена и что устройство работает от опциональной системы батарейной поддержки.

1.3.1.3 ЖИДКОКРИСТАЛЛИЧЕСКИЙ ЭКРАН С ПОДСВЕТКОЙ

Жидкокристаллический дисплей (LCD) представляет собой видеодисплей, расположенный на верхней панели. Жидкокристаллический дисплей (LCD) высвечивает результаты калибровки и рабочую информацию, включая установки программы и чувствительности, функции оператора, а также индикацию неисправностей.

1.3.1.4 ЛАМПОЧКА СИГНАЛОВ ТРЕВОГИ

Красная ЛАМПОЧКА СИГНАЛОВ ТРЕВОГИ обеспечивает визуальную индикацию сигнала тревоги, когда устройство детектирует определенное количество металла внутри металлодетектора в соответствии с установками программы и базовой чувствительностью. Когда детектируется цель, лампочка сигналов тревоги загорается, даже если выключена громкость звука.

1.3.1.5 БЛОКИРОВКА КЛАВИШ СЕНСОРНОЙ ПАНЕЛИ

Выключите сенсорную панель во избежание несанкционированного вмешательства.

1.3.1.6 СЕНСОРНЫЕ ПАНЕЛИ

Используются для включения устройства, доступа и настройки установок и программирования. Функционирование сенсорной панели зависит от блокировки клавиш и от уровня доступа пользователя.

1.3.1.6.1 ОПЕРАТЕ/РАБОТА (ВКЛ\ВЫКЛ)

Сенсорная панель «РАБОТА» используется для включения детектора. Устройство будет готово к работе в течение десяти секунд. Активируйте функцию ручной самодиагностики в любое время посредством нажатия клавиши «РАБОТА» (OPERATE).

1.3.1.6.2 ВЫКЛЮЧЕНИЕ (OFF)

Касание клавиши «выключение» (OFF) приводит к выключению детектора, обеспечивая сохранение всей информации и установок в память, до тех пор, пока детектор не будет готов к возобновлению полного функционирования.

1.3.1.6.3 СЧЕТЧИК (COUNTER)

Сенсорная панель «СЧЕТЧИК» используется для получения

автоматически обновляющихся показаний подсчета трафика, которые высвечиваются на жидкокристаллическом дисплее (LCD). Счетчик также выдает статистику сигналов тревоги: количество сигналов тревоги и подсчет сигналов тревоги в % . Если оператору разрешен доступ, то счетчик может быть сброшен посредством нажатия на клавишу «СЧЕТЧИК» (COUNTER) сенсорной панели в течение приблизительно десяти секунд.

1.3.1.6.4 ГРОМКОСТЬ (VOLUME)

Сенсорная панель «Громкость» (VOLUME) используется для доступа к регулировке громкости звукового сигнала тревоги.

1.3.1.6.5 (+) и (-)

Сенсорные клавиши «плюс» (+) и «минус» (-) используются для изменения числовых установок, для активизации некоторых функций «вкл\выкл» (on/off) , а также для настройки громкости звуковых сигналов тревоги.



1.3.1.6.6 ПРОГРАММА

Сенсорная клавиша «ПРОГРАММА» позволяет пользователю просматривать текущие установки программы и базовой чувствительности на жидкокристаллическом дисплее (LCD).

1.3.1.6.7 ДОСТУП (ACCESS)

Сенсорная панель «ДОСТУП» (ACCESS) используется для инициализации процесса (процедуры) входа в систему, а также для просмотра пунктов меню.

1.3.1.7 ЛАМПОЧКИ ПРОХОДОВ

Лампочки проходов, расположенные на боковых панелях входной стороны указывают, может ли человек войти в проходной металлодетектор. Зеленый символ "проходите" () обозначает, что устройство готово к проходу человека, в то время как красный символ "ждите" () указывает, что человек должен подождать. (См. рисунок 1-2).

1.3.1.8 ЛАМПОЧКИ ТОЧНОГО УКАЗАНИЯ

Лампочки точного указания расположены на выходной стороне каждой панели и предоставляют информацию о месте (положении) с использованием 11 вертикальных и 3 горизонтальных позиций для в общей сложности 33 зон точной индикации. (См. рисунок 1-3).

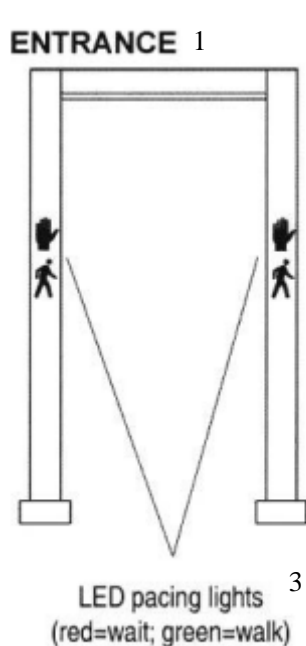


Figure 1-2

Рисунок 1-2

1-Вход; 2-Выход; 3-Светодиодные лампочки прохода (красный=ждите, зеленый=проходите); 4-Детектирование точного положения с помощью светодиодов (красные).

1.3.2 ОПИСАНИЕ АУДИОРЕАКЦИЙ

1.3.2.1 ЦЕЛЕВЫЕ СИГНАЛЫ ТРЕВОГИ

Непрерывный, одиночный звуковой сигнал тревоги высокого тона указывает, что цель была идентифицирована в соответствии с установками программы и чувствительности.

1.3.2.2 СИГНАЛ ТРЕВОГИ ТИПА ТРЕЛИ

Быстро меняющийся двухтоновый сигнал тревоги выдается, когда большой металлический предмет, такой как инвалидное кресло, предмет мебели или металлический контейнер передвигается вблизи детектора, либо через него, что приводит к перегрузке электрических схем детектора.

1.3.2.3 СИГНАЛ ТРЕВОГИ ВМЕШАТЕЛЬСТВА (ВТОРЖЕНИЯ)

Когда нажимается сенсорная клавиша ACCESS (ДОСТУП), детектор выдает гудки в течение приблизительно десяти секунд, до тех пор, пока не будет выбран зарегистрированный пользователь, и введен числовой код доступа. Если человек или предмет перемещается через арку в это время, то активизируется громкий низкотоновый сигнал тревоги. Если вводится неверный код, выдается сообщение ACCESS DENIED (ОТКАЗАНО В ДОСТУПЕ) на жидкокристаллическом дисплее (LCD), а также звуковой сигнал тревоги о вмешательстве (вторжении) выдается на короткое время, после чего возобновляется нормальный режим работы.

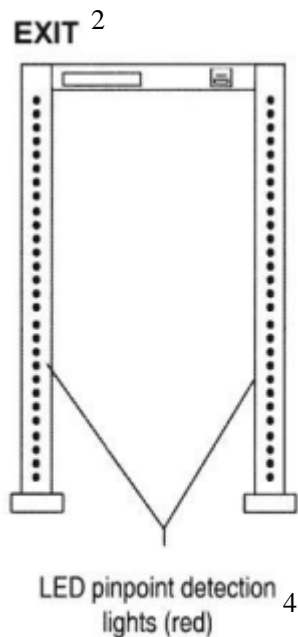


Figure 1-3

Рисунок 1-3

2. УСТАНОВКА

2.1 ВЫБОР МЕСТОПОЛОЖЕНИЯ&ТРЕБОВАНИЯ

Перед выбором местоположения проходного металлодетектора важно учитывать требования к объемам трафика людей и к пропускной способности, имеющиеся в наличии свободное пространство, а также общие условия окружающей среды. Детектор должен всегда устанавливаться на ровном горизонтальном основании. Следующие требования к местоположению приведены в качестве руководства для успешной установки.

2.1.1 ЭЛЕКТРОЭНЕРГИЯ

Электропитание является критически важным фактором для успешной и безотказной установки. Для металлодетекторов необходимо питание 100-240В, 50/60 Гц, причем величины тока меньше 2 Ампер для каждого устройства. Следовательно, мощностная нагрузка является минимальной для любой группы детекторов.

Благодаря технологии импульсной индукции требуется, чтобы все устройства с 33 зонами детектирования располагались на расстоянии не менее 70 см друг от друга и подключались к одной и той же фазе источника питания переменного тока; в противном случае должна использоваться конфигурация типа Master /Slave (Мастер/Подчиненное устройство). (См. раздел 2.3.)

Присоединение к одному источнику электроэнергии может быть легко выполнено с помощью электрических силовых шнуров-удлинителей, которые подключаются к одному и тому же выходу, если существующая мощность не удовлетворяет этому требованию. Опциональная перемычка для силового шнура имеется в наличии для того, чтобы упростить создание подобного соединения.

Металлодетекторы являются очень разнообразными устройствами, и могут быть подключены к источнику электропитания либо в верхней части, либо в нижней части с каждой стороны. Это делает подключение электропитания очень удобным, и предоставляет пользователям больше опций при проектировании мест установки. Если рабочее электропитание подается по полу, рекомендуется, чтобы шнуры были закреплены на полу с помощью четко видимой промышленной ленты или были уложены в кабельные желоба.

2.1.2 ФИЗИЧЕСКОЕ МЕСТОПОЛОЖЕНИЕ

Адекватный выбор и подготовка местоположения играют главную роль с точки зрения выполнения успешных и эффективных проверок в пунктах контроля. Место установки должно быть плоским, ровным (горизонтальным) и свободным от препятствий. Поверхность должна быть твердой и не должна испытывать никаких вибраций или перемещений.

2.1.3 КОНФИГУРАЦИЯ ПУНКТОВ ПРОВЕРКИ

Место установки должно также иметь свободное пространство и конфигурацию для установки металлодетекторов. Если место установки слишком маленькое, то функционирование пункта проверки становится "закупоренным" и похожим на «горлышко бутылки». Это сильно препятствует потоку "трафика" через

пункт проверки и может вызвать трудности, когда возникает необходимость работать в условиях временных ограничений.

2.1.4 ПОМЕХИ

Многие параметры могут потенциально вызывать помехи при работе любого металлодетектора. Однако, имеются некоторые основные параметры, которые могут быть идентифицированы и рассмотрены во время выбора места. Электрические источники помех, включая генераторы, трансформаторы, электрощиты и т.д. должны располагаться как можно дальше. Большие движущиеся или стационарные металлические предметы, такие как вращающиеся двери, лифты, контейнеры для мусора, шлагбаумы и т.д. должны располагаться на максимально возможном расстоянии. Столы для осмотра и поиска, а также персонал должны размещаться как минимум, на расстоянии 10 см от детектора. Рентгеновские аппараты и другое дополнительное досмотровое оборудование должны размещаться, как минимум, на расстоянии 50 см от детектора.

2.2 СБОРКА УСТРОЙСТВА

Смонтируйте устройство и установите его на месте проверки, подключите электропитание, установите требуемую программу, проверьте на наличие помех, а также выполните необходимые тесты.

2.2.1 СБОРКА

1. Проверьте наличие следующих элементов:

- Панель “А”
- Панель “В”
- Блок детектирования (головка)
- Крестовина (опорная стойка)
- Шнур с переключателями 2’АС
- Шнур питания 10’
- Восемь винтов 1/4-20×3”
- Восемь отделочных шайб

Аксессуары:

- Руководство пользователя

2. Установите основные компоненты, как показано на рисунке 2-1

Figure 2-1

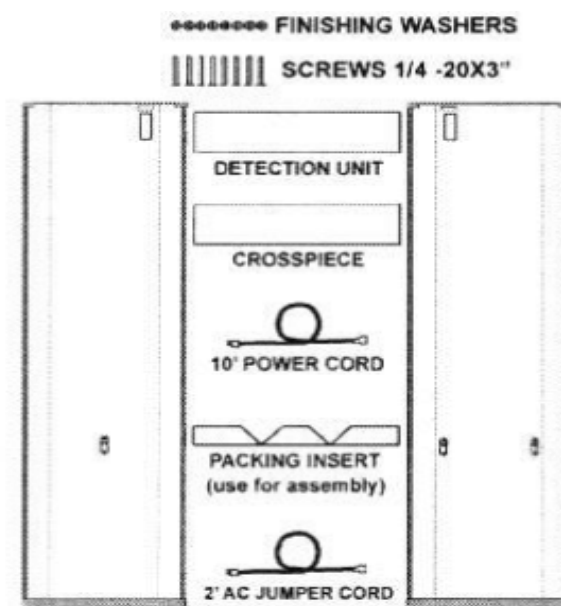


Рис.2-1

3. Поставьте упаковочную вставку на пол, как показано на рисунке 2-2. Поставьте устройство детектирования (сенсорная панель должна смотреть вниз) на упаковочную вставку. Подключите блок детектирования к позициям А и В с помощью четырех винтов и используя шайбы. Не затягивать!

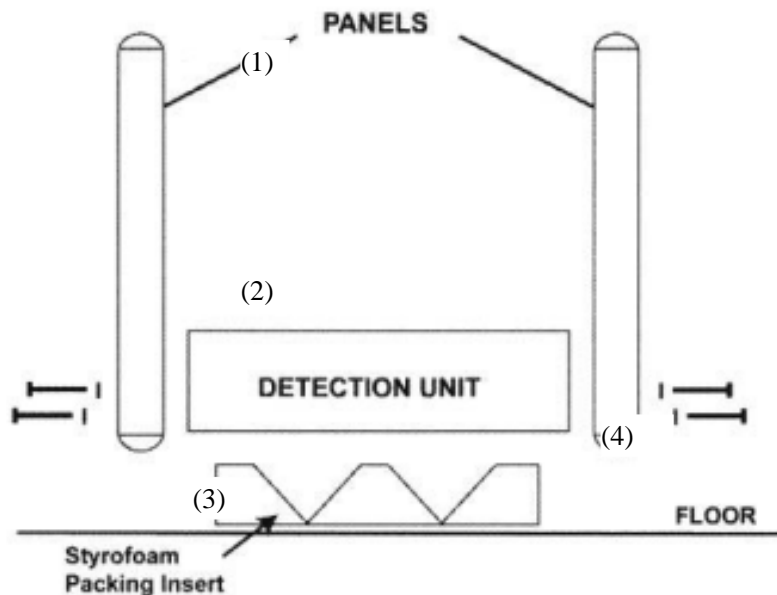


Figure 2-2

Рисунок 2-2. (1)-Панели; (2)-Блок детектирования; (3)-Упаковочная вставка из пеностирола; (4)-Пол

4. Подключите кабели панелей

Откройте дверцу блока детектирования. Подключите кабели А и В к соответствующим панелям. (См. рис. 2-3.)

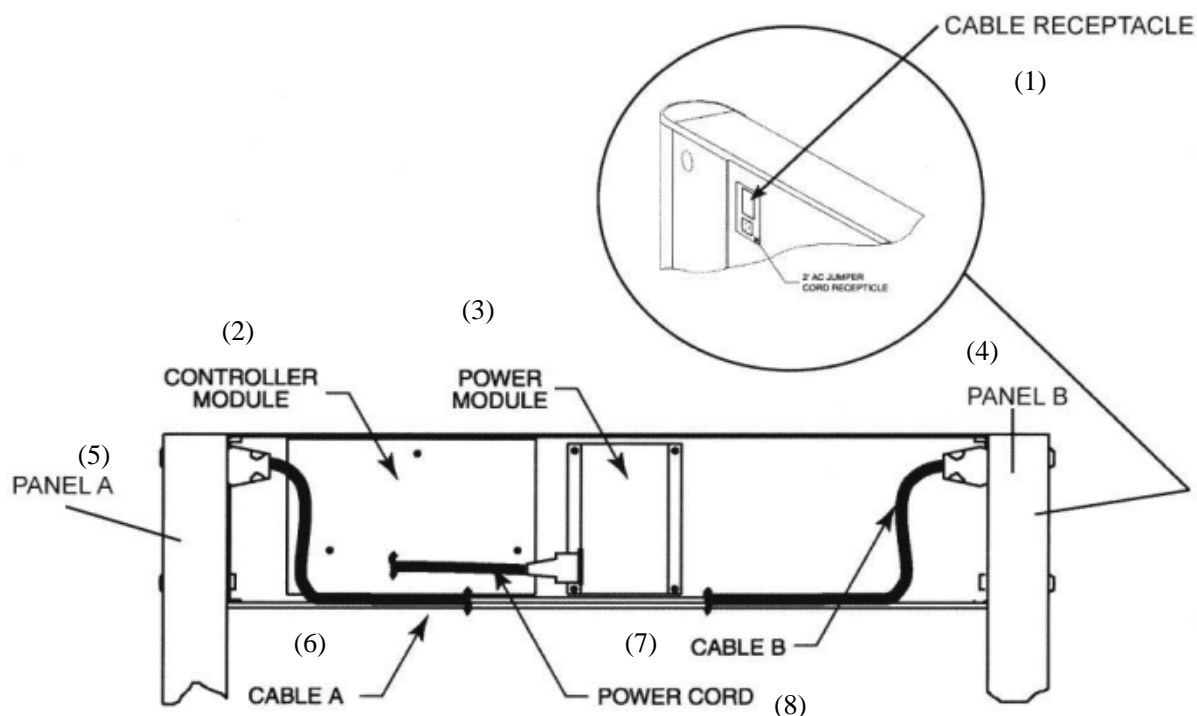


Figure 2-3

Рис.2-3.(1)-Гнездо для подключения кабеля

5. Определите положение сетевой розетки и выберите аксессуары для подключения питания. Если электропитание подается из источника, расположенного сверху, то удалите резиновую пробку для доступа наверху блока детектирования, введите шнур питания в блок детектирования и вставьте его непосредственно в блок питания. Если электропитание подается на уровне пола, то определите, какая панель расположена ближе всего к сетевой розетке. Внутри блока детектирования подключите шнур с перемычками 2'АС к блоку питания. Подведите силовой кабель к низу входной стороны выбранной панели через отверстие диаметром 38 мм в нижней части башмака устройства. Вставьте шнур питания в фиксатор, как показано на рисунке 2-4, во избежание заземления и истирания, когда устройство устанавливается вертикально. Закрепите соединение с помощью изоленты или другого средства, если необходимо.

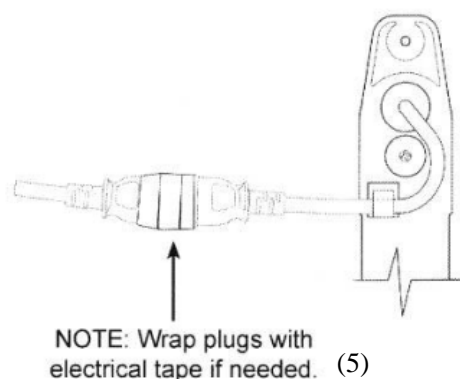


Figure 2-4

Рисунок 2-4

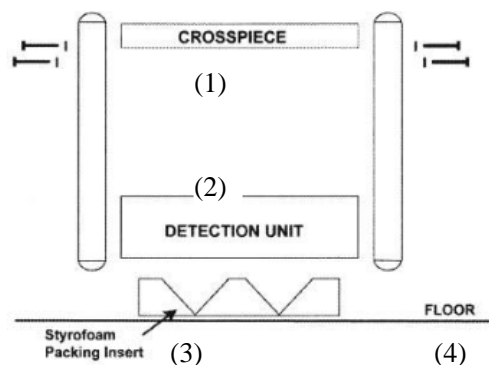


Figure 2-5

Рисунок 2-5

(1)-Крестовина; (2)-Блок детектирования; (3)-Упаковочная вставка из пеностирола; (4)-Пол; (5)-ПРИМЕЧАНИЕ: Оберните штекеры изолентой, если необходимо.

6. Используйте четыре оставшихся винта и шайбы, чтобы прикрепить крестовину к двум панелям. (См. рисунок 2-5.)
7. С помощью двух или больше человек поднимите детектор в вертикальное положение и переместите его в нужное положение.
8. Удостоверьтесь, что детектор физически устойчив и не стоит на шнуре питания.
9. Затяните все винты с помощью отвертки.

2.2.2 ОПИСАНИЕ СХЕМЫ ПОДКЛЮЧЕНИЯ ШНУРА ПИТАНИЯ

Детектор включает в себя стандартный шнур электропитания. При замене или удалении штекера либо жесткого провода, подсоединенного к распределительной коробке переменного тока, используйте следующую информацию:

Зеленый	----	Заземление
Черный	----	Фаза
Белый	----	Нулевой провод

2.3 УСТАНОВКА НЕСКОЛЬКИХ ПРОХОДНЫХ МЕТАЛЛОДЕТЕКТОРОВ НА ОДНОМ МЕСТЕ

При эксплуатации нескольких проходных металлодетекторов (устройства должны располагаться на расстоянии не менее 5 см друг от друга в зависимости от настройки чувствительности) необходимо соблюдать некоторые требования к питанию, а также необходимы настройки установок, для того, чтобы избежать перекрестных помех между устройствами.

2.3.1 СЛУЧАЙ 1

Описание:

- Все детекторы имеют 33 зоны.
- Все детекторы подключены к одной фазе переменного тока.

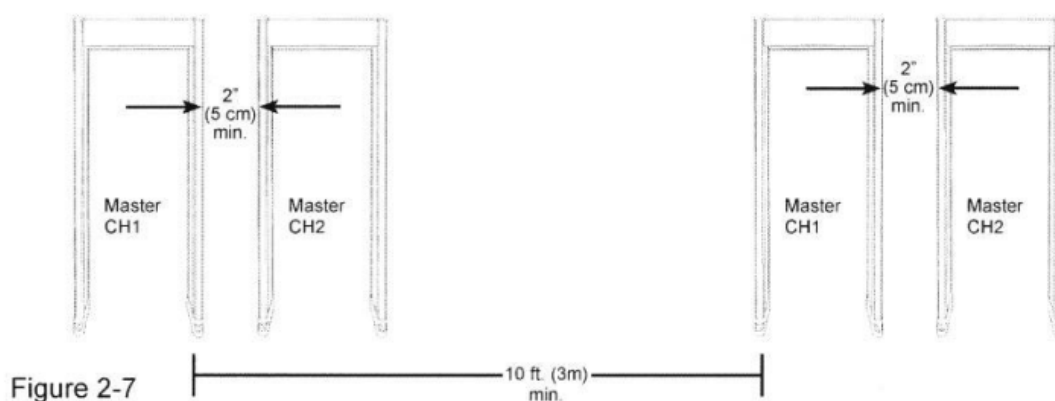


Рис.2-7. Master=Мастер

Процедура:

1. Установите синхронизацию всех детекторов на Sync: MASTER.
2. Установите последнее устройство на CHANNEL 1 .
3. Установите следующее устройство на CHANNEL 2 .
4. Установите следующее устройство на CHANNEL 1 .
5. Повторяйте попеременно подключать каналы 1 и 2 для любых последующих устройств с 33 зонами.

2.3.2 СЛУЧАЙ 2

Описание:

- Все детекторы имеют 33 зоны (См. рис. 2-8.)
- Детекторы подключены к разным фазам переменного тока, либо работают от аккумуляторных резервн... батарей.
(1)

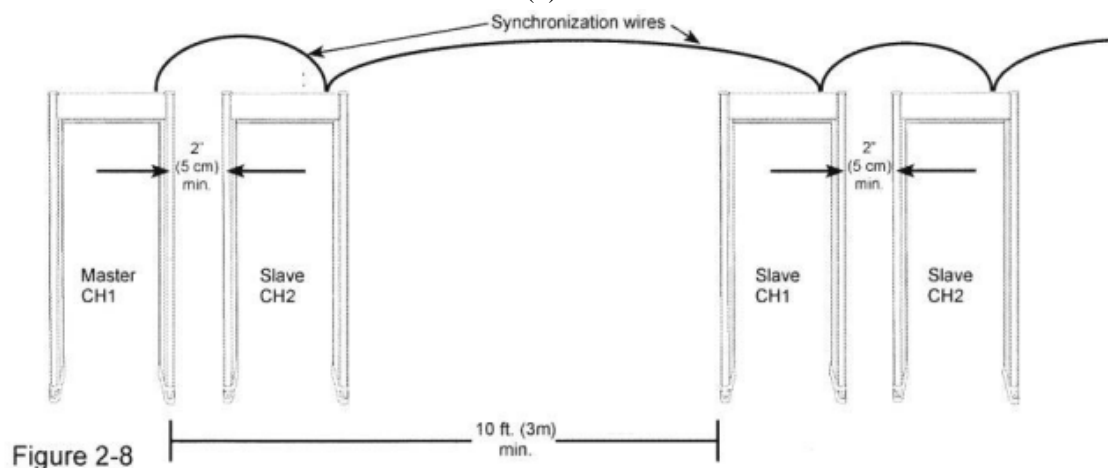


Рис.2-8.(1)-Провода синхронизации; Master=Мастер; Slave=Подчиненный.

Процедура:

1. Выключите устройства и отсоедините 33-зонные детекторы от линии электропитания.
2. Откройте дверцу доступа устройства детектирования.
3. Удалите три винта, которые держат крышку контроллера. (См. Рис.2-9.)
4. Используйте провод синхронизации (от 18 до 24 датчиков, 2 провода) между устройствами; подключите к штырькам 1 и 2, как показано на

рисунке 2-10 внутри крышки контроллера. Соединительный блок представляет собой штекер, причем он может быть снят для облегчения соединения проводов.

5. За исключением оконечных устройств, перемычка SH 1, расположенная на блоке плат контроллера, должна быть снята. (См. рис. 2-10.)
6. Снова установите крышку и снова подключите электропитание.
7. Установите синхронизацию оконечного устройства (то есть, первого или последнего из ряда 33-зонных устройств) на «ГЛАВНЫЙ»(MASTER) CHANNEL 1 и удостоверьтесь, что оно всегда подключено либо к источнику электропитания АС, либо к батарее питания.
8. Установите синхронизацию всех других устройств на «ПОДЧИНЕННЫЙ» (SLAVE).
9. Установите остальные устройства поочередно на КАНАЛ (CHANNEL) 2 и КАНАЛ (CHANNEL) 2, как показано.
10. Повторяйте чередующееся подключение каналов 1 и 2 для любых дополнительных 33-зонных устройств.

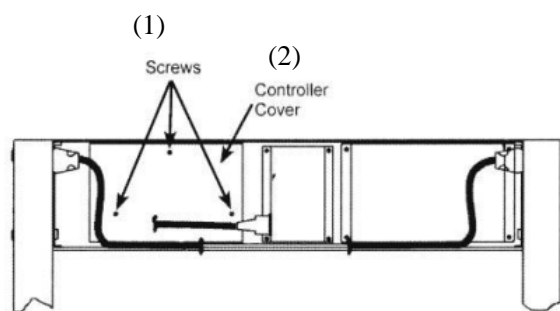


Figure 2-9

Рисунок 2-9

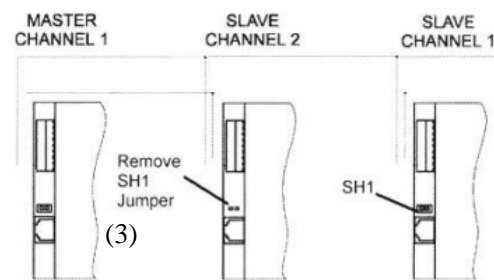


Figure 2-10

Рисунок 2-10

1-Винты; 2-крышка контроллера; 3-удалите перемычку SH1; MASTER=ГЛАВНЫЙ; SLAVE=ПОДЧИНЕННЫЙ; CHANNEL=КАНАЛ.

2.3.3 СЛУЧАЙ 3

Описание:

- 33-зонный проходной металлодетектор, используемый совместно с металлодетекторами других марок. (См. рисунок 2-11.)

- **Примечание:** Если возможно, замените детекторы на детекторы из других пунктов проверки, с тем чтобы на каждом пункте контроля имелись детекторы только одной марки. Если же детектор должен работать совместно с проходным металлодетектором другой марки, то следующая процедура поможет обеспечить успешную совместную работу.

- **Примечание:** На расстояниях между детекторами от 0.5 до 1 м может потребоваться отключение передающей панели 33-зонных устройств (либо

оставление обоих передатчиков включенными), если наблюдаются помехи после настройки фильтра М и частоты. Настройки должны быть выполнены после того как детекторы уставлены на требуемые уровни чувствительности детектирования. См. Раздел 3.5. 36 относительно дополнительных подробностей.

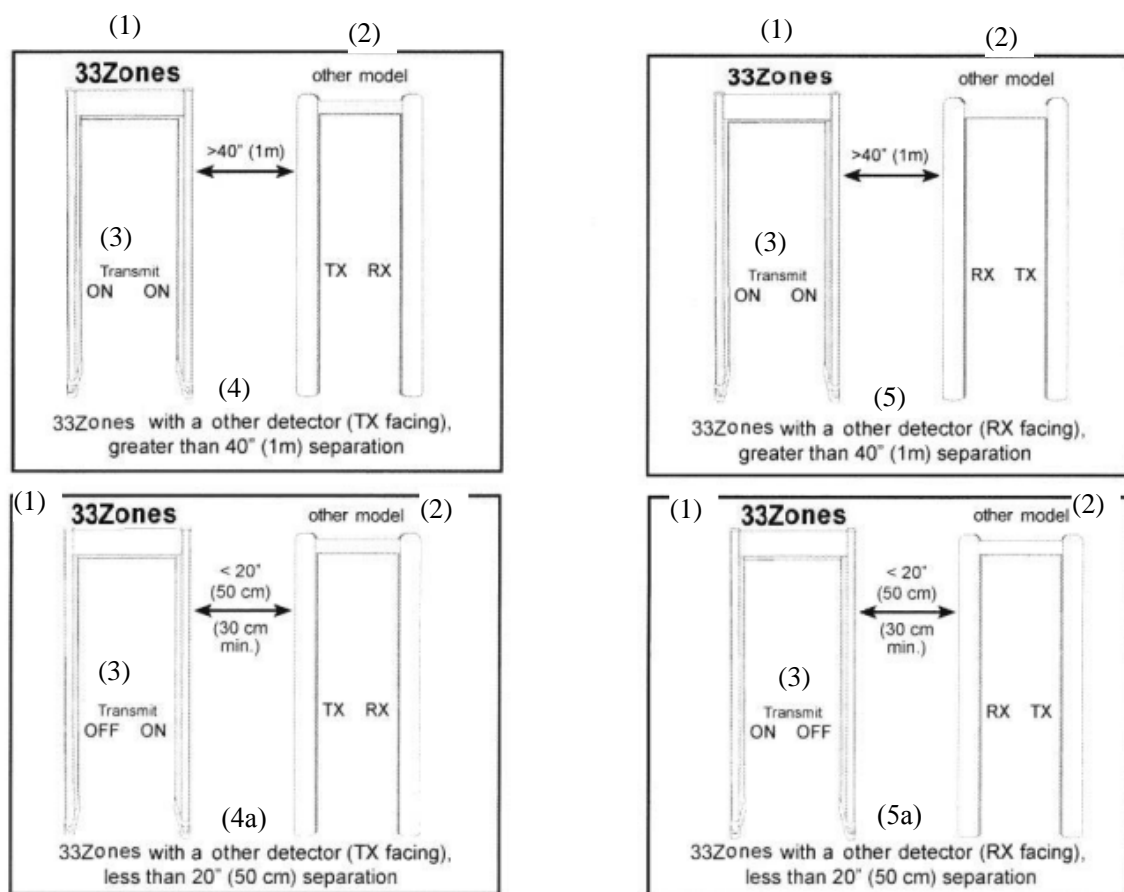


Figure 2-11

Рисунок 2-11

1-33-зонный металлодетектор; 2-другая модель; 3-передатчик; 4-33-зонный детектор совместно с другим детектором (отделка TX) на расстоянии больше 1м; 4а-33-зонный детектор совместно с другим детектором (отделка TX) на расстоянии меньше 50см; 5-33-зонный детектор совместно с другим детектором (отделка RX) на расстоянии больше 1м; 5а-33-зонный детектор совместно с другим детектором (отделка RX) на расстоянии меньше 50см.

Процедура:

1. Всегда, когда это возможно, старайтесь отделить детектор от проходных металлодетекторов других марок на максимально возможное расстояние. Выполнение этого позволит существенно уменьшить интерференцию между детекторами разных марок.
2. Выключите фильтр М и Синхронизацию Линии Sync OFF. (См. разделы

3.5.33 и 3.5.35.)

3. Выберите соответствующую конфигурацию передачи на основании четырех схем, которые показаны на рисунке 2-11. (См. Раздел 3.5.36.)
4. Определите самую безинтерференционную частоту. (См. раздел 3.5.34.)

2.4 СТАБИЛИЗАЦИЯ

Детектор может быть прикреплен болтами к полу с помощью отверстий башмаке устройства.

2.5 ЗАВЕРШЕНИЕ УСТАНОВКИ

1. Подсоедините устройство к источнику электропитания.
2. Выберите рабочие установки.
3. Определите необходимую программу и задайте установки.
4. Проверка на наличие интерференции (помех).

3. ОРГАНЫ УПРАВЛЕНИЯ И НАСТРОЙКИ

Имеются три уровня доступа для определения проверок безопасности в случае 33-зонных металлодетекторов.

1. **Уровень оператора:** Оператор может просматривать Программу, Базовую чувствительность, счетчик прошедших людей, счетчик сигналов тревоги, % сигналов тревоги, % случайных сигналов тревоги, а также установки последовательности, и, кроме того, может изменять установки громкости и выполнять сброс счетчика без ввода кода Пользователя. См. Контрольные функции (таблица 3-1). В любое время Администратор может лишить Оператора доступа к этим Контрольным функциям.

Нажмите на сенсорную клавишу ПРОГРАММА (PROGRAM), чтобы просмотреть Программу и Базовую чувствительность. Нажмите на сенсорную клавишу СЧЕТЧИК(COUNTER), чтобы просмотреть счетчик людей, счетчик сигналов тревоги, % сигналов тревоги, а также % случайных сигналов тревоги. Нажмите и удерживайте сенсорную клавишу СЧЕТЧИК, чтобы сбросить счетчик на нуль (0). Нажмите на сенсорную клавишу "Громкость" (Volume), чтобы просмотреть установку громкости; затем нажмите на сенсорную клавишу +/- для увеличения или уменьшения установки громкости.

2. **Уровень Супервизора:** Супервизор требует ввода кода пользователя, а также может потребовать ввода ключа для просмотра и корректировки разрешающих функций. (См. Таблицу 3-1 и Раздел 3.5 для получения дополнительной информации.)
3. **Уровень Администратора:** Администратор требует ввода кода пользователя и может потребовать ввода ключа для просмотра и корректировки разрешающих функций. (См. Таблицу 3-1 и Раздел 3.5 для получения дополнительной информации.)

3.1 ТАБЛИЦА МЕНЮ

В Таблице (3-1) приведены уровни доступа и функции меню

Таблица 3-1

	Функция	Оператор	Супервизор	Администратор
	Код доступа по умолчанию	Не требуется	1234	5678
	Питание Самодиагностика	OFF/ON Только просмотр	OFF/ON Только просмотр	OFF/ON Только просмотр
Мониторинг	Программа Базовая чувствительность Уровень сигнала тревоги Счетчик реальных сигналов тревоги Реальные сигналы тревоги в % Случайные сигналы тревоги в % Счетчик Администратора Счетчик реальн.сигн.тревоги Админ. Реальн.сигн.тревоги Админ.в% Сброс счетчиков Последовательность Рабочие часы Баланс Rx	Только просмотр Просмотр /Сброс Просмотр /Сброс Только просмотр - - - Да Только просмотр - -	- Просмотр /Сброс Просмотр /Сброс Просмотр /Сброс Только просмотр - - - Да Только просмотр Только просмотр -	- Просмотр /Сброс - - 0-50% Просмотр /Сброс Просмотр /Сброс Просмотр /Сброс Да Только просмотр Только просмотр
Преимущества	Громкость Миним.громкость Тон Лампочки прохода Лампочки зон Время сигн. тревоги Анализ I/R Направление счета Язык	Мин. Громкость-12 - - - - - - - -	Мин. Громкость-12 - - - - - ON/OFF - -	Мин. громкость-12 0-12 1-9 ON/OFF OFF, 2 ,3 ,4 сек. 1,2,3,4 сек. ON/OFF Только вперед/только назад Выбор

Программирование	Синхронизация	-	-	Главный/Подчине
	Канал	-	-	1, 2, A, B
	Программа	-	Выбор	Выбор
	Базовая чувствительность	-	1-200	1-200
	Зона 1 Усиление	-	-	+/-64%
	Зона 2 Усиление	-	-	+/-15%
	Зона 3 Усиление	-	-	+/-15%
	Зона 4 Усиление	-	-	+/-15%
	Зона 5 Усиление	-	-	-63 – +192%
	Зона 6 Усиление	-	-	-63 – +192%
	Реле	-	-	NO/NC
	Гистограмма	-	-	Нормальн./Диagn.
	Скорость детектирования	-	-	Нормальн./Расшир
	Фильтр M	-	-	ON/OFF
	Частота	-	-	0-2300
Синхронизация линии	-	-	ON/OFF	
Конфигурация передачи	-	-	ON/ON, ON/OFF, OFF/ON, OFF/OFF	
Контроль доступа	Оператор может	-	-	OFF / ON W-ключ
	Изменить код 1	-	-	/ ON
	Изменить код 2	-	-	ДА

ON=ВКЛЮЧЕНО OFF=ВЫКЛЮЧЕНО

3.2 POWER ON / OFF

ВКЛЮЧЕНИЕ/ВЫКЛЮЧЕНИЕ ПИТАНИЯ

При нажатии клавиши OPERATE (использовать) на сенсорной клавиатуре в первый раз загорается значок READY (готовность), и на экране появляется надпись MAX SECURITY (максимальная безопасность). Нажмите OPERATE (использовать) еще раз, и система покажет список важнейших настроек и результаты самопроверки. На ЖК экране мы видим:

Сообщение на жидкокристаллическом дисплее(LCD)	ОПРЕДЕЛЕНИЕ
1. S/N #####	серийный номер
2. VER ###	версия программного обеспечения
3. SYNC MASTER or SLAVE	синхронизация
4. CHANNEL 1 or 2	выбор канала
5. PROG :XXXXXXX	выбор программы
6. BASE SENSE :###	установка базовой чувствительности
7. SELF-TEST...	выполняется самотестирование
8. SELF TEST OK	самотестирование не выявило никаких проблем
9. OPERATE	возобновление рабочего режима

3.3 САМОДИАГНОСТИКА. РАБОТА/ТЕСТИРОВАНИЕ (OPERATE/TEST)

Функция самодиагностики устройства постоянно работает и позволяет мгновенно обнаруживать “критические неисправности”. Нажмите на кнопку РАБОТА/ТЕСТИРОВАНИЕ (OPERATE/TEST), чтобы воспроизвести результаты самодиагностики на экране жидкокристаллического дисплея (LCD). Если функция самодиагностики обнаруживает проблему, то выдается сообщение "неисправность" (например, SYNC FAIL (ОТКАЗ СИНХРОНИЗАЦИИ); см. таблицу 6.2 относительно списка возможных отказов и способов их устранения). Если устройства находятся в режиме 24-часовой эксплуатации в течение 7-дневной недели, то ручная самодиагностика должна выполняться, по крайней мере, один раз в течение каждого 24-часового периода с целью проверки отсутствия некритических неисправностей. Оператор должен информировать супервизора о любых проблемах, которые указываются на жидкокристаллическом дисплее (LCD).

3.4 УРОВНИ ДОСТУПА СУПЕРВИЗОРА И АДМИНИСТРАТОРА

Чтобы войти, пользователь должен нажать кнопку ДОСТУП (ACCESS). Устройство предложит Супервизору или Администратору ввести соответствующий пароль.

3.5 УСТАНОВКИ ДЕТЕКТОРА

После того как соответствующий код доступа был введен, каждый пользователь может просмотреть пункты меню, назначенные для его конкретного уровня доступа. Некоторые пункты меню доступны только для просмотра. Металлодетектор не позволяет пользователю изменять любые пункты, предназначенные только для просмотра. Для прокрутки вперед пунктов меню используйте сенсорную клавишу ДОСТУП (ACCESS); а для прокрутки в обратном порядке, нажмите на сенсорную клавишу ПРОГРАММА (PROGRAM). Нажмите на РАБОТА (OPERATE), чтобы выйти и возвратиться в нормальный режим работы.

3.5.1 ГРОМКОСТЬ (VOLUME)

ГРОМКОСТЬ (VOLUME) показывает текущую установку громкости. Пользователь может использовать сенсорные клавиши +/- для увеличения или уменьшения громкости сигналов тревоги. Примечание: минимальная громкость, которая может быть выбрана, контролируется Администратором с помощью установки МИНИМАЛЬНАЯ ГРОМКОСТЬ (MINIMUM VOLUME).

3.5.2 МИНИМАЛЬНАЯ ГРОМКОСТЬ

Это установка Администратора, которая определяет минимальную громкость, которая может быть выбрана.

3.5.3 СЧЕТЧИК

Встроенный и сбрасываемый пользователем счетчик трафика регистрирует число людей, которые проходят через проходной металлодетектор. Для того чтобы сбросить счетчик на нуль, нажмите на сенсорную клавишу +. Счетчик сам вернется к

0 после достижения значения 999 999.

3.5.4 ПОДСЧЕТ ЧИСЛА РЕАЛЬНЫХ СИГНАЛОВ ТРЕВОГИ (REAL ALARM)

Это - пункт меню, предназначенный только для просмотра, который воспроизводит число сигналов тревоги, которые имели место. Примечание: Подсчет числа реальных сигналов тревоги не включает в себя сигналы тревоги, которые генерируются функцией «случайные сигналы тревоги». Подсчет числа реальных сигналов тревоги автоматически сбрасывается на нуль, когда значение счетчика сбрасывается или переполняется.

3.5.5 ДЕЙСТВИТЕЛЬНЫЕ СИГНАЛЫ ТРЕВОГИ В % (REAL ALARM, %)

Это пункт меню, предназначенный "только для просмотра", который воспроизводит процент действительных (реальных) сигналов тревоги, получаемый в результате деления числа реальных сигналов тревоги на значение счетчика прошедших людей. Действительные сигналы тревоги в % автоматически сбрасываются на нуль, когда значение счетчика сбрасывается или переполняется.

3.5.6 СЛУЧАЙНЫЕ СИГНАЛЫ ТРЕВОГИ В % (RANDOM ALARM? %)

Эта функция предоставляет возможность беспорядочно выдавать сигналы тревоги для выбранного процента «нетревожных» людей. Темп выдачи случайных сигналов тревоги регулируется от 0 до 50 % с помощью сенсорных клавиш + или -. Если, например, установлена величина в 10 %, то детектор будет автоматически выдавать сигналы тревоги для 10 % лиц, которые в противном случае не генерировали бы сигналы тревоги. Случайные сигналы тревоги указываются зональными лампочками, которые загораются последовательно сверху вниз. Интервалы выдачи этих случайных сигналов тревоги беспорядочно распределены между «нетревожными» людьми. Примечание: Случайные сигналы тревоги не включаются в подсчет числа реальных сигналов тревоги или в действительные (реальные) сигналы тревоги в %.

Для уровня ДОСТУПА (ACCESS) Супервизора, этот пункт меню предназначен "только для просмотра", воспроизводит текущую установку случайных сигналов тревоги.

3.5.7 ЗНАЧЕНИЕ СЧЕТЧИКА АДМИНИСТРАТОРА (ADMIN COUN)

ЗНАЧЕНИЕ СЧЕТЧИКА АДМИНИСТРАТОРА (ADMIN COUNT) представляет собой счетчик трафика, который может быть просмотрен и сброшен только администратором. Счетчик Администратора сбрасывается на 0 после достижения значения 999 999.

3.5.8 ПОДСЧЕТ ЧИСЛА РЕАЛЬНЫХ СИГНАЛОВ ТРЕВОГИ АДМИНИСТРАТОРА (AD ALARMS)

Количество сигналов тревоги администратора (AD ALARMS) воспроизводит число сигналов тревоги и может быть просмотрено только администратором. Число сигналов тревоги в % Администратора автоматически сбрасывается на нуль, когда

счетчик Администратора сбрасывается или переполняется.

3.5.9 СИГНАЛЫ ТРЕВОГИ АДМИНИСТРАТОРА В % (ADMIN ALARM %)

Функция ADMIN ALARM% воспроизводит процент действительных (реальных) сигналов тревоги и может быть только просмотрена администратором. Число сигналов тревоги Администратора в % автоматически сбрасывается на нуль, когда значение счетчика Администратора сбрасывается или переполняется.

3.5.10 СБРОС СЧЕТЧИКА (RESET COUNT)

СБРОС СЧЕТЧИКА (RESET COUNT) позволяет сбрасывать счетчики трафика и сигналов тревоги.

Для того чтобы сбросить счетчики на нуль (0), нажмите на сенсорную клавишу +.

3.5.11 ПОСЛЕДОВАТЕЛЬНОСТЬ (SEQUENCE)

ПОСЛЕДОВАТЕЛЬНОСТЬ (SEQUENCE) указывает число раз, когда к системе был получен доступ посредством ввода пароля. Этот пункт меню предназначен "только для просмотра".

3.5.12 РАБОЧИЕ ЧАСЫ (OP HOURS)

Функция РАБОЧИЕ ЧАСЫ (OP HOURS) указывает количество часов, когда устройство работало (то есть было включено). Этот пункт предназначен только для просмотра.


3.5.13 ТОН (TONE)

Функция ТОН(TONE), которая указывает текущую установку тона, появляется на жидкокристаллическом дисплее (LCD). Пользователь может использовать сенсорные клавиши +/- для настройки тона от 1 (бас) до 9 (верхние частоты).

3.5.14 ЛАМПОЧКИ ПРОХОДА (PASE LIGHT)

Лампочки прохода, расположенные на боковых панелях входной стороны указывают, может ли человек войти в проходной металлодетектор. Зеленый символ



указывает, что можно проходить, а красный символ  указывает, что необходимо подождать.

ЛАМПОЧКИ ПРОХОДА (PASE LIGHTS), отмечаемые как «включено»(ON) или «выключено»(OFF) появляются на жидкокристаллическом дисплее (LCD). Пользователь может использовать сенсорные клавиши + (лампочки прохода включены) / - (лампочки прохода выключены), для того чтобы установить лампочки прохода.

3.5.15 ЗОНАЛЬНЫЕ ЛАМПОЧКИ (ZONE LIGHT)

Длительность функционирования зональных лампочек может быть настроена на две, три, или четыре секунды, либо они вообще могут быть выключены.

Пользователь может нажимать на сенсорные клавиши + / -, для того чтобы прокрутить опции:

ZONE LIGHT(ЗОНАЛЬНАЯ ЛАМПОЧКА): OFF(ВЫКЛ.)

ZONE LIGHT(ЗОНАЛЬНАЯ ЛАМПОЧКА): 2SEC(СЕК.)

ZONE LIGHT(ЗОНАЛЬНАЯ ЛАМПОЧКА): 3SEC(СЕК.)

ZONE LIGHT(ЗОНАЛЬНАЯ ЛАМПОЧКА): 4SEC(СЕК.)

3.5.16 ВРЕМЯ ВЫДАЧИ СИГНАЛА ТРЕВОГИ (ALARM TIME)

Устанавливается продолжительность звуковых сигналов тревоги в 1,2,3 или 4 сек. Пользователь может использовать сенсорные клавиши +/- для настройки времени между 1-СЕК. и 4-СЕК. с приращением в 1 сек.

3.5.17 ИНФРАКРАСНЫЙ (IR) АНАЛИЗ (IR ANALYSIS)

Инфракрасные сенсоры были разработаны для того, чтобы помочь предотвратить выдачу ложных сигналов тревоги, вызванных соседними внешними движущимися металлическими материалами, такими как инвалидные кресла, лифты, люди, имеющие при себе металлические предметы и т.д, а также когда устройство расположено на открытом воздухе, и порывы ветра раскачивают устройство, в результате чего выдаются сигналы тревоги. Когда функция инфракрасного (IR) анализа включена, вышеуказанные обстоятельства не будут вызывать выдачу детектором звуковых сигналов тревоги, когда никто не проходит через устройство.

Функция Инфракрасного АНАЛИЗА (IR ANALYSIS) показывается как ON(включено) или OFF(выключено) на жидкокристаллическом дисплее (LCD). Нажмите на сенсорную клавишу минус (-), для того чтобы выключить или на сенсорную клавишу (+), чтобы активизировать эту функцию.

3.5.18 НАПРАВЛЕНИЕ ПОДСЧЕТА (OP ENABLE)

Функция CNT DIR используется для выбора направления, в котором будет выполняться подсчет.

Функция FWD ONLY подсчитывает людей, проходящих только в нормальном направлении вперед, причем проход в обратном направлении не оказывает никакого эффекта на подсчет.

Функция REV ONLY подсчитывает людей, проходящих только в обратном направлении, причем не выполняется подсчет проходов людей в прямом направлении.

Функция SUB REV подсчитывает людей, проходящих в прямом направлении, причем выполняется вычитание числа людей, проходящих в обратном направлении.

Функция BIDIRECT подсчитывает число людей, проходящих в обоих направлениях.

3.5.19 ЯЗЫК (LANGUAGE)

Функция LANGUAGE, указывающая текущую установку языка, появляется на жидкокристаллическом дисплее (LCD). Если пользователь имеет право изменять установку языка, пользователь может просматривать языковые опции, используя сенсорные клавиши +/-.

3.5.20 БАЛАНС RX (RX BAL)

Функция RX BAL относится к уровню балансировки приемных антенн, и представляет собой пункт "только для просмотра". Любое число, меньше чем 50, является допустимым. Число больше чем 50, приводит к выдаче сообщения RX BAL #, причем лампочки точного указания внутри проблемной зоны загораются. Если это происходит, то убедитесь, что отсутствует большой металлический предмет вблизи металлодетектора.

3.5.21 СИНХРОНИЗАЦИЯ (SYNC MASTER)

СИНХРОНИЗАЦИЯ (SYNCHRONIZATION) предварительно установлена на заводе-изготовителе на ГЛАВНЫЙ (MASTER). (См. Раздел 2.3 для получения более подробного объяснения принципов синхронизации.)

Функция SYNC MASTER обеспечивает металлодетектор самогенерируемой синхронизацией от линии электропитания.

Функция SYNC SLAVE синхронизирует металлодетектор от вторичного сигнала на клемме синхронизации, расположенной на левом краю платы контроллера передатчика.

Функция SYNC (СИНХРОНИЗАЦИЯ), которая указывает ГЛАВНЫЙ (MASTER) или ПОДЧИНЕННЫЙ (SLAVE), появляется на жидкокристаллическом дисплее LCD. Пользователь может использовать сенсорные клавиши +/- для изменения синхронизации на ГЛАВНЫЙ (MASTER) или ПОДЧИНЕННЫЙ (SLAVE).

3.5.22 КАНАЛ (CHANNEL)

Эта характеристика позволяет нескольким проходным металлодетекторам работать одновременно в непосредственной близости друг от друга. Используйте Каналы 1 и 2, когда два или больше детекторов функционируют близко друг от друга. (См. Раздел 2.3.)

КАНАЛ (CHANNEL) указывается как 1 или 2 на жидкокристаллическом дисплее (LCD). Пользователь может использовать сенсорные клавиши +/- для изменения канала на 1 или 2.

Примечание: Если Синхронизация (Sync) уставлена на «выключено» (OFF), то настройки канала не будут оказывать влияние на работу детектора.

3.5.23 ПРОГРАММА (PROG)

Функция PROG (ПРОГРАММА), которая указывает текущую установку программы, появляется на жидкокристаллическом дисплее (LCD). Если пользователь имеет право изменять программу, он может прокрутить меню программы, используя

сенсорные клавиши +/- для того, чтобы найти новую программу. Остановите прокрутку когда требуемая программа появится на жидкокристаллическом дисплее (LCD). (См. Таблицу 4-2 относительно описания программ.)

3.5.24 БАЗОВАЯ ЧУВСТВИТЕЛЬНОСТЬ (BASE SENSE)

При установке более высокой чувствительности детектируются более маленькие металлические предметы. И наоборот, при установке меньшей чувствительности детектируются только большие металлические предметы. Имейте в виду, что чувствительность должна быть установлена на достаточно высоком уровне, чтобы можно было детектировать наименьшие запрещенные предметы (в зависимости от Ваших потребностей в безопасности).

Функция BASE SENSE (БАЗОВАЯ ЧУВСТВИТЕЛЬНОСТЬ), которая показывает текущую установку базовой чувствительности, высвечивается на жидкокристаллическом дисплее (LCD). Если пользователь уполномочен изменять базовую чувствительность, он может выбрать значение от 1 до 200, используя сенсорные клавиши +/- . Для определения надлежащей установки чувствительности выполните инструкции по установке ALARM LEVEL(УРОВНЯ ВЫДАЧИ СИГНАЛА ТРЕВОГИ) в Разделе 3.5.25. (См. Раздел 3.5.26 относительно инструкций по настройке чувствительности отдельных зон.)

3.5.25 УРОВЕНЬ ВЫДАЧИ СИГНАЛА ТРЕВОГИ (ALARM LEVEL)

Уровень сигналов тревоги это - полезный инструмент установки, который помогает Вам определить самый низкий уровень чувствительности, требуемый для активизации сигнала тревоги, относящегося к конкретному металлическому предмету. Эта информация может затем быть использована для определения требуемого уровня чувствительности. Уровень выдачи сигналов тревоги также очень полезен при оценке помех и уровней шума. Уровень сигналов тревоги - это пункт меню, предназначенный "только для просмотра" и представляет собой измерение или считывание уровня сигнала, имеющегося на детекторе.

Функция ALARM LEVEL (УРОВЕНЬ ВЫДАЧИ СИГНАЛА ТРЕВОГИ), сопровождаемая текущими показаниями уровня выдачи сигналов тревоги, появляется на жидкокристаллическом дисплее (LCD). Следующие примеры показывают, как использовать уровень выдачи сигналов тревоги.

Использование уровня сигналов тревоги для определения требуемой чувствительности:

1. Нажмите на сенсорную клавишу + (плюс) для сброса показаний. Показание должно быть сброшено до величины, больше чем 190 (рекомендуется > 200); в противном случае будет иметь место интерференция.
2. Убедитесь, что на Вас нет металлических предметов.
3. Держите выбранный тестовый предмет у центра Вашей талии.
4. Пройдите через металлодетектор.
5. Отметьте новое показание уровня выдачи сигнала тревоги.
6. Измените положение тестового предмета и/или его ориентацию.
7. Повторите шаги 1-6 несколько раз с расположением целевого объекта в

различных положениях, до тех пор пока Вы не будете удовлетворены тем, что Вы выполнили достаточное количество тестов.

8. Выберите самое высокое показание, произведенное тестовым предметом.
9. Возвратитесь к пункту меню базовой чувствительности и введите показание уровня выдачи сигнала тревоги, которое Вы выбрали на шаге 8 в качестве базовой чувствительности.
10. Подтвердите, что новая установка базовой чувствительности является адекватной посредством тестирования выбранного тестового предмета в различных положениях и при разной ориентации, при которых, как Вы предполагаете, детектирование максимально затруднено.
11. Если сигналы тревоги не выдаются в критических положениях, предпочтительно увеличение зональной чувствительности для этих положений, либо увеличение базовой чувствительности.

После выбора базовой чувствительности нажмите на ACCESS (ДОСТУП), чтобы выполнить другую настройку, или нажмите на OPERATE (РАБОТА), чтобы возобновить нормальный режим работы.

Использование уровня сигналов тревоги для оценки интерференции (помех):

1. Убедитесь, что детектор не двигается, и что рядом отсутствуют движения металлических предметов или людей.
2. Аккуратно нажмите на сенсорную клавишу + (плюс), чтобы сбросить показание уровня сигналов тревоги.
3. Наблюдайте за показанием уровня сигналов тревоги в течение нескольких секунд.
4. Повторите шаги 2 и 3 несколько раз, для того чтобы определить фоновый уровень помех.
5. Желательно, чтобы номера уровней сигналов тревоги оставались очень близкими к 200 или больше 200, включая маленькие уровни интерференции (помех).
6. В случае необходимости попробуйте выключить соседнее оборудование или переместить детектор, а также повторяйте шаги 2 и 3, для того чтобы определить источник и/или положение источника интерференции (помех).

3.5.26 НАСТРОЙКА ЧУВСТВИТЕЛЬНОСТИ (ZONE)

Индивидуальная корректировка чувствительности зон детектора помогает создать оптимальное поле детектирования. Детектор содержит в общей сложности 33 зоны, расположенные сверху-вниз, и три зоны слева направо. Однако, ради простоты, в ходе выполнения настройки отдельных зон эти 33 зоны объединены в шесть регулируемых областей, расположенных сверху-вниз. Эти шесть регулируемых областей воспроизводятся на жидкокристаллическом дисплее (LCD) проходного металлодетектора, как зоны 1-6. 33 зоны и соответствующие зональные лампочки показаны на рисунке 3-2.

Каждая настройка осуществляется в процентах от базовой чувствительности. Пользователь может увеличить или уменьшить процент от уровня базовой чувствительности с приращением в 1%, посредством нажатия на сенсорные клавиши

+ (увеличение) или – (уменьшение). Настройка на нулевой процент означает, что чувствительность этой области равна базовой чувствительности.

Зональные лампочки на детекторе загораются с целью указания настраиваемой области.

Далее приведены несколько примеров настроек для установки базовой чувствительности величиной 150.

ЗОНА 1= 150+0% (Зона 1 установлена на базовую чувствительность)

ЗОНА 3= 150+15% (Зона 3 – чувствительность на 15% больше базовой чувствительности)

ЗОНА 5= 150-15% (Зона 5 – чувствительность на 15% меньше базовой чувствительности)

Диапазоны настроек зон являются следующими:

1. ЗОНА 1: от -64% до + 64% (регулируется пользователем)
2. ЗОНА 1 1/2: (внутренняя настройка на основе установок для Зоны 1 и Зоны 2)
3. ЗОНА 2: от -15% до + 15% (регулируется пользователем)
4. ЗОНА 2 1/2: (внутренняя настройка на основе установок для Зоны 2 и Зоны 3)
5. ЗОНА 3: от -15% до + 15% (регулируется пользователем)
6. ЗОНА 3 1/2: (внутренняя настройка на основе установок для Зоны 3 и Зоны 4)
7. ЗОНА 4: от -15% до + 15% (регулируется пользователем)
8. ЗОНА 4 1/2: (внутренняя настройка на основе установок для Зоны 4 и Зоны 5)
9. ЗОНА 5: от -63% до + 192% (регулируется пользователем)
10. ЗОНА 5 1/2: (внутренняя настройка на основе установок для Зоны 5 и Зоны 6)
11. ЗОНА 6: от -63% до + 192% (регулируется пользователем)

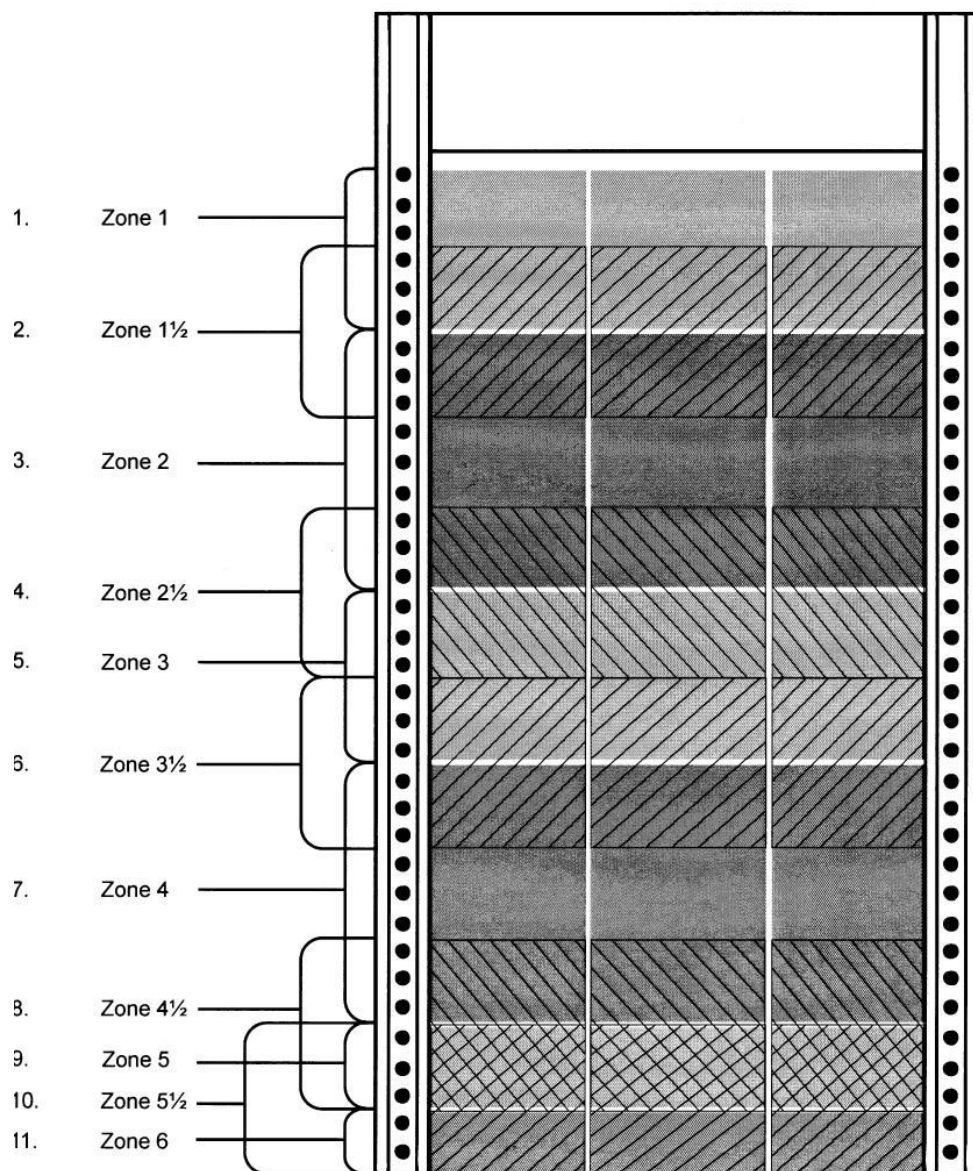


Рисунок 3-2

Zone=Зона

- Всего имеется 33 зоны детектирования: 11, расположенных сверху вниз, (Зоны 1, 1 1/2, 2 ... 6). Каждая из них имеет 3 отдельных подзоны детектирования, указывающие соответственно левую сторону, центр или правую сторону.
- 11 зон детектирования, расположенных сверху вниз, группируются в 6 регулируемых областей (помеченный как зоны 1-6), для того чтобы упростить процесс настройки для оператора.
- Промежуточные зоны, такие как Зона 1 1/2, Зона 2 1/2, и т.д. автоматически настраиваются внутренним образом на основании установок зон 1-6.

3.5.27 РЕЛЕ (RELAY)

Эта функция позволяет пользователю изменять релейные схемы типа АС (переменного тока) и DC (постоянного тока) в состояние "нормально разомкнутый" (RELAY N/O) или "нормально замкнутый" (RELAY N/C) в зависимости от требований к установке.

Пользователь может использовать сенсорные клавиши +/- для изменения от N/O(нормально разомкнутый) к N/C(нормально замкнутый) или наоборот.

3.5.28 ВОЗМОЖНОСТИ ОПЕРАТОРА

Эти установки работают совместно с позициями клавиши "Включение" или "Выключение" на панели управления. Это позволяет металлодетектору и далее защищать установки меню от несанкционированного вмешательства. Установки указаны ниже в таблице:

Разрешение	Положение клавиши	
	Включение	Выключение
ON	Все сенсорные клавиши являются РАБОЧИМИ (OPERATIONAL)	Все сенсорные клавиши работают за исключением ACCESS
OFF	Все сенсорные клавиши заблокированы за исключением ON,OFF и ACCESS (ДОСТУП)	Все сенсорные клавиши заблокированы.
ON (все клавиша)	Все сенсорные клавиши работают.	Все клавиши заблокированы.

3.5.29 ИЗМЕНЕНИЕ КОДА СУПЕРВИЗОРА(+ДЛЯ ИЗМЕНЕНИЯ КОДА 1)(ALTER CODE)

Код настроек Супервизора (называемый КОД 1) предварительно установлен на заводе на значение 1234. Для изменения:

1. Нажмите на сенсорную клавишу +.
2. Введите новый четырехзначный код.
3. Когда на жидкокристаллическом дисплее (LCD) высвечивается предложение ПОВТОРНО ВВЕДИТЕ КОД (REPEAT CODE), снова введите четырехзначный код. Появляется сообщение CODE ENTERED OK(КОД введен корректно). (Если появляется сообщение INVALID ENTRY (НЕПРАВИЛЬНЫЙ ВХОД), повторите шаги 2 и 3.)

3.5.30 ИЗМЕНЕНИЕ КОДА АДМИНИСТРАТОРА (+ ДЛЯ ИЗМЕНЕНИЯ КОДА 2)

Код настроек Администратора (называемый КОД 2) установлен на заводе-изготовителя на значение 5678.

Для изменения:

1. Нажмите на сенсорную клавишу +
2. Введите новый четырехзначный код.
3. Когда на жидкокристаллическом дисплее (LCD) высвечивается предложение ПОВТОРНО ВВЕДИТЕ КОД (REPEAT CODE), снова введите четырехзначный код. Появляется сообщение CODE ENTERED OK(КОД введен корректно). (Если появляется сообщение INVALID ENTRY (НЕПРАВИЛЬНЫЙ ВХОД), повторите

шаги 2 и 3.)

3.5.31 ГИСТОГРАММА

Графический индикатор жидкокристаллического дисплея (LCD) на передней панели представляет собой визуальный индикатор, предназначенный для предоставления информации о размерах металлических предметов, проносимых под аркой, а также представляет индикацию, когда имеются помехи от соседних движущихся предметов и электрических источников. Имеются две установки гистограммы. Нажмите на сенсорные клавиши + или – для выбора требуемой установки следующим образом:

«Нормальный» - Эта настройка по умолчанию предназначена для использования при нормальных условиях работы и указывает на активность, которая является существенной по отношению к установке для детектирования.

«Диагностика» - Эта установка предназначена для технической диагностики (поиск и устранение неисправностей), когда более активная гистограмма является полезной для локализации и обнаружения соседних источников шума.

3.5.32 СКОРОСТЬ ДЕТЕКТОРА (DET SPEED)

Скорость детектирования связана со скоростью, с которой металлический предмет проносится под аркой. Имеются две установки для задания скорости детектирования. Нажмите на сенсорные клавиши + или – для выбора требуемой установки следующим образом:

«Нормальный» – Эта настройка по умолчанию приспособливает типичные переходные значения скорости в пределах от очень медленного прохода до очень быстрого прохода, которые обычно реализуются в пунктах контроля, и которые указаны в известных международных стандартах.

«Расширенный» – Эта установка предназначена для использования в тех редких приложениях, когда требуются чрезмерные скорости детектирования, например, когда производится бросание металлического предмета через арку. Активизация установки «Расширенная скорость детектирования» может увеличить уровень шумовых помех.

3.5.33 ФИЛЬТР М (FILTER M)

Это специальный фильтр, разработанный для устранения низкочастотных импульсных помех, которые генерируются интенсивными импульсами мониторов с катодно-лучевыми трубками (CRT). Устанавливается на «Выключено» (OFF) при попытке эксплуатировать детектор вблизи других марочных проходных металлодетекторов. Устанавливается на «Включено»(ON), когда имеются помехи от катодно-лучевых трубок (CRT), которые расположены в пределах 40” (1 m). Попробуйте обе установки для определения того, какой режим обеспечивает самую бесшумную работу (без помех).

Примечания: Нажмите на сенсорную клавишу + или – для настройки. В более ранних версиях программного обеспечения эта функция установлена на «Включено» (ON), а также отсутствует опция меню.

3.5.34 ЧАСТОТА (FREQUENCY)

Если синхронизация линии (Line Sync) уставлена на «выключено»(OFF) (см. Раздел 3.5.29), то эта функция позволяет настроить рабочую частоту детектора. Настройка рабочей частоты прибора очень полезна и часто необходима при работе детектора вблизи других проходных металлодетекторов, имеющих бренды или другие источники шума. Установка частоты может быть настроена от 0 до 2300 с помощью сенсорных клавиш + или – .

При использовании этой функции для устранения интерференции начните с низкой частоты 40 - 50. Затем, увеличивайте значение примерно на 2 -3 шага в секунду. Уровень помех, указываемый на гистограмме, начнет уменьшаться по мере приближения к установке бесшумной частоты. Систематически пошагово перемещайтесь через первые 300 или 400 установок до тех пор, пока Вы не обнаружите самую бесшумную частоту. Даже хотя имеется 2300 разных частот, большинство источников шума, включая шумы от других имеющих бренды детекторов, могут быть устранены посредством установки значения между 50 и 400.

Примечание: Эта настройка является наиболее эффективной, когда фильтр М «выключен» (OFF).

Примечание: Если синхронизация линии (Line Sync) уставлена на «включено» (ON), то регулировка частоты не влияет на детектор.

3.5.35 СИНХРОНИЗАЦИЯ ЛИНИИ (LINE SYNC)

Эта функция используется для установки детектора в режим свободного функционирования, что позволяет регулировать рабочую частоту. Чтобы установить детектор в режим свободного функционирования, установите синхронизацию линии (Line Sync) на «выключено» (OFF), используя сенсорные клавиши + или – . Для установки устройства в его нормальный режим работы с синхронизацией линии установите синхронизацию линии (Line Sync) на «включено»(ON).

Примечание: Синхронизация линии (Line Sync) обычно должна быть уставлена на «включено»(ON), особенно при работе вблизи других проходных металлодетекторов. Синхронизация линии (Line Sync) должна быть уставлена на «выключено» (OFF) (то есть режим свободного функционирования) только при работе с проходными металлодетекторами других марок или совместно с другими типами источников помех, требующих посредством настройки частоты.

Примечание: Если синхронизация линии (Line Sync) уставлена на «выключено»(OFF), настройка Канала не влияет на детектор.

3.5.36 КОНФИГУРАЦИЯ СИСТЕМЫ ПЕРЕДАЧИ (ON TRANSMIT ON)

Эта функция позволяет независимым образом включать или выключать передатчики в каждой панели. Эта функция может быть полезной, когда делается попытка эксплуатировать устройство в пределах 50 см от других проходных металлодетекторов (см. иллюстрации в разделе 2.3.4). В частности, если панель приемника (Rx) другого детектора расположена ближе всего к детектору, то может

возникнуть необходимость выключить детектор (OFF), примыкающий к трансмиттеру во избежание избыточной интерференции в детекторе не типа Garrett . Если панель передатчика (Tx) детектора не типа Garrett расположена наиболее близко к детектору, то может возникнуть необходимость выключить (OFF) более удаленный трансмиттер(передатчик) детектора во избежание перегрузки детектора (это указывается с помощью аудиосигнала типа трели). Это - единственные ситуации, когда один из трансмиттеров(передатчиков) детектора должен быть выключен. Во всех других ситуациях оба трансмиттера(передатчика) детектора должны быть включены. Индикация на жидкокристаллическом дисплее (LCD) “ON TRANSMIT ON” указывает, что оба трансмиттера(передатчика) включены. Нажимайте на сенсорные клавиши + или – чтобы выполнить настройку.

Примечание: Выключение трансмиттера(передатчика) любой панели не снижает способность детектирования либо способность детектора указывать вертикальное положение целевого предмета с помощью зональных лампочек. Однако, выключение любого трансмиттера(передатчика) действительно устраняет способность детектора указывать горизонтальную позицию целевого предмета с помощью отдельных левой и правой зональных лампочек. Когда любой трансмиттер(передатчик) выключен, детектор функционирует как односторонний детектор. Поэтому он может решать вопрос о горизонтальной позиции целевого предмета, как и в случае менее продвинутых детекторов.

3.6 ЗАВОДСКИЕ УСТАНОВКИ ПО УМОЛЧАНИЮ

Металлодетектор прибывает с завода-изготовителя со следующими настройками по умолчанию:

Функция:	Значение:
Громкость	05
Минимальная громкость	0
Случайные сигналы тревоги в %	0%
Тон	5
Лампочки проходов	ON (включ.)
Зональные лампочки	2 сек.
Инфракрасный(I/R) анализ	ON(включ.)
Направление подсчета	только вперед
Язык	английский
Синхронизация	Главный(Master)
Канал	1
Программа	аэропорты
Базовая чувствительность	165
Зона 1	0%
Зона 2	0%

Зона 3	0%
Зона 4	0%
Зона 5	0%
Зона 6	0%
Реле	нормально разомкнутое
Возможности оператора	ON(включ.)
Код доступа Супервизора	1234
Код доступа Администратора	5678
Гистограмма	нормальн.
Скорость детектирования	нормальн.
Фильтр M	ON(включ.)
Частота	50 (просмотр возможен только, когда синхронизация линии (LINE SYNC) отключена)
Line Sync (синхронизация линии)	ON (вкл.)
Конфигурация передатчика	ON/ON(вкл./вкл._

3.7 СБРОС КОДА

Если Вы забыли или потеряли код доступа администратора, у металлодетектора имеется механический способ сброса кода доступа администратора снова на код, установленный на заводе-изготовителе.

1. Откройте главную крышку устройства детектирования.
2. Удалите три винта, прикрепленные к крышке модуля контроллера.
3. При включенном электропитании, и когда устройство находится в режиме «Работа» (Operate), нажмите и удерживайте кнопку ACCESS CODE RESET (СБРОС КОДА ДОСТУПА) (на верхней левой части нижней схемной платы) в течение десяти секунд. (См. рисунок 3-3).

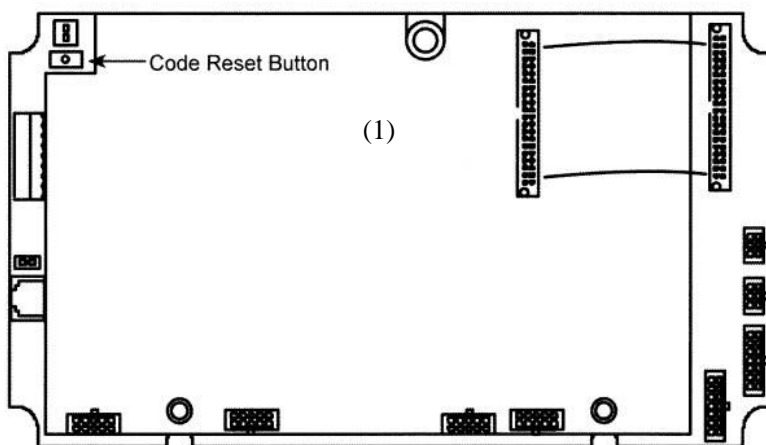


Рисунок 3-3. (1)-Кнопка сброса кода

4 ВОСПРОИЗВЕДЕНИЕ ПРОГРАММЫ (PROGRAMM DISPLAY)

Этот металлодетектор поставляется с программой и установками чувствительности, которые соответствуют многим общим приложениям для обеспечения безопасности. Важно, чтобы перед вводом устройства в процесс эксплуатации, Администратор определил специфические потребности конкретной установки и внес необходимые изменения в установки, описанные в Разделе 3.

Требуемые установки Программы и Чувствительности проходных металлодетекторов зависят от индивидуальных требований защитного сканирования и поэтому относятся к ответственности (обязанностям) Супервизора пункта проверки. Программа, чувствительность и установка усиления для зоны должны быть заданы на уровне, который позволили бы детектору обнаруживать запрещенные предметы, которые, как ожидается, могут появляться на конкретной стадии сканирования. Удалите металлосодержающие предметы, такие как часы, ремни, подошвы ботинок, сотовые телефоны и т.д., прежде чем брать тестовые предметы. Ручной металлодетектор может быть использован для подтверждения того, что испытатель не имеет на себе посторонних металлических предметов.

Тщательное определение Программы, Чувствительности и Установки усиления для зон играет очень важную роль, поскольку меньшая, чем требуется чувствительность и/или установка усиления для зон могут уменьшить способность оборудования детектировать запрещенные предметы, а более высокие, чем необходимо, установки могут привести к выдаче избыточных сигналов тревоги типа помех, которые могут прервать поток трафика, а также уменьшить эффективность работы оборудования и работы по обеспечению безопасности.

4.1 ВОСПРОИЗВЕДЕНИЕ ПРОГРАММЫ (PROGRAMM DISPLAY)

Металлодетекторы оснащены несколькими программами, для того чтобы соответствовать разнообразным потребностям относительно безопасности. Должна быть выбрана программа, характеристики которой соответствуют приложению. В Таблице 4-2 приведен список имеющихся программ и указана информация о характеристиках программ. На Рисунке 4-1 показаны характеристики детектирования программ предотвращения упущений(пропусков) для различных металлов.

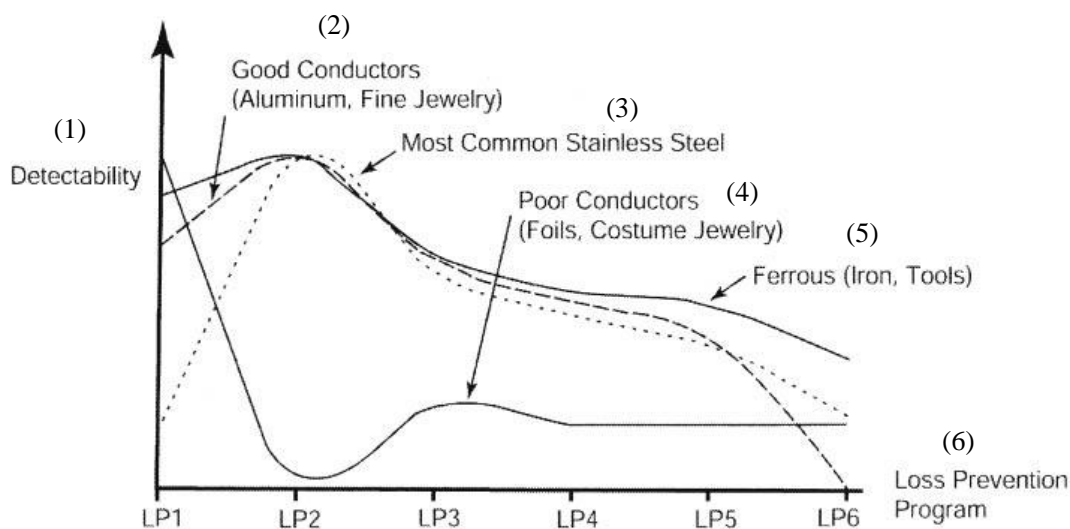


Рисунок 4-1 Программы для предотвращения упущений (пропусков)

(1)-Возможность детектирования; (2)-Хорошие проводники (алюминий, мелкие украшения (ювелирные изделия)); (3)-наиболее распространенные нержавеющие стали; (4)-Плохие проводники (фольга, костюмные украшения(ювелирные изделия)); (5)-Железные предметы (инструменты, железосодержащие предметы); (6)-Программа предотвращения упущений (пропусков)

4.2 ВЫБОР ЧУВСТВИТЕЛЬНОСТИ И УСТАНОВКИ УСИЛЕНИЯ ДЛЯ ЗОН

Процедура, описанная в Разделе 3.5.19 (уровень сигналов тревоги), является полезной при определении требуемой базовой чувствительности или выбираемой программы. Этот тест часто выполняется с использованием тестовых предметов, проносимых в различных ориентациях вблизи центра тела. После того как базовая чувствительность была определена, продолжайте тестирование при различных возвышениях, для того, чтобы выполнить все необходимые настройки усиления для зон. Часто полезно возвратиться к показаниям уровня сигналов тревоги, для того чтобы оценить эффекты настройки зонального усиления. (См. Раздел 3.5.26),

Рисунок 4-2- Набор программ

ПРОГРАММА	ОПИСАНИЕ / ИСПОЛЬЗОВАНИЕ
Аэропорты Школы Здания суда Здания Специальные мероприятия	Разработана в основном для детектирования оружия и других вооружений. Превосходит требования детектирования ФУГА(FAA) (то есть ,тест 3 ФУГА(FAA). Обеспечивает превосходную разрешающую способность (способность различения) в отношении таких безвредных предметов, как монеты, ключи, драгоценности, подошвы обуви, пачки сигарет, фольга и т.д.. Рекомендуется для приложений, требующих детектирования обычного оружия, в тоже время обеспечивая интенсивный трафик через устройство с минимальными сигналами тревоги вследствие помех.

<p>Усовершенствованные аэропорты Усовершенствованные Аэропорты -2 AENA-1 AENA-2 ECAC STAC Ядерные объекты</p>	<p>Разработаны для детектирования оружия, а также ножей и других плоских или имеющих форму стержня вооружений. Соответствует требованиям Администрации транспортной безопасности (TSA), требованиям к Усовершенствованным проходным металлодетекторам (EMD), а также требованиям к европейским аэропортам, и, кроме того, превышает требования ФУГА (FAA). Обеспечивает хорошую разрешающую способность (способность различения) безвредных предметов, таких как монеты, ключи, драгоценности, пачки сигарет, фольга и т.д. Рекомендуется для приложений, требующих полного детектирования оружия и ножей, в то же время обеспечивая умеренную пропускную способность трафика с выдачей сигналов тревоги типа помех, выдаваемых с низкой или средней частотностью.</p>
<p>Тюрьмы</p>	<p>Специализированная программа детектирования оружия, разработанная для детектирования любых металлов, и обеспечивающая наивысший уровень безопасности из имеющихся. Превосходит требования Федерального управление гражданской авиации (ФУГА)(FAA) и требования Администрации транспортной безопасности (TSA) относительно детектирования. Не обеспечивает разрешающую способность (способность различения) безвредных предметов, и поэтому рекомендуется для приложений, которые допускают низкую пропускную способность трафика.</p>
<p>Предотвращение упущений 1 Предотвращение упущений 2 Предотвращение упущений 3 Предотвращение упущений 4 Предотвращение упущений 5 Предотвращение упущений 6</p>	<p>Программы предотвращения упущений (пропусков) 1-6 используются для детектирования металлов в диапазоне от проводящих и/или не содержащих железа до непроводящих и/или железистых металлов, соответственно. Программа Loss Prev 1 разработана для детектирования всех металлов, особенно хороших проводников, таких как драгоценности, компьютерные компоненты, а также монет. Программа Loss Prev 2 аналогична программе предотвращения упущений (пропусков) Loss Prev 1, за исключением того, что она разработана, чтобы игнорировать плохие проводники, такие как сигарета или фольга жевательной резинки, а также ключи. Программы Loss Prev 3-6 разработаны для детектирования предметов, которые являются все менее проводящими и все более железистыми (то есть, содержат больше железа), например, программы Loss Prev 3-5 детектируют большинство вооружений; программа Loss Prev 6 наиболее рекомендуется для детектирования стальных инструментов. Низко-умеренная пропускная способность. См. рисунок 4-1, где приведен график, представляющий способности обнаружения программ предотвращения упущений (пропусков) Loss Prev 1 - Loss Prev 6.</p>

Альтернатива	Применение альтернативы при сложных условиях окружающей среды, включая электрические помехи. Программа детектирования обычного оружия, которая обеспечивает умеренную разрешающую способность (способность различения) карманных предметов, одновременно с предоставлением наилучшей сбалансированной реакции на все металлы. Удовлетворяет требованиям ФУГА (FAA) (то есть, трехоружейный тест).
--------------	---

5. ЭКСПЛУАТАЦИЯ

5.1 ОПЫТНАЯ ЭКСПЛУАТАЦИЯ

5.1.1 РАБОЧИЙ ИСПЫТЫВАЕМЫЙ ОБРАЗЕЦ

Фактически запрещенные предметы должны использоваться в качестве целевых предметов для первоначальной калибровки. После того как заданы установки детектора, рекомендуется, чтобы был выбран испытываемый образец, который имеет размеры, форму и металлический состав, подобные наименьшему запрещенному предмету. Этот испытываемый образец может быть использован для общей верификации работы на регулярной основе без необходимости иметь под рукой фактическое оружие на станции досмотра.

5.2 ОБЯЗАННОСТИ (ОТВЕТСТВЕННОСТЬ) ОПЕРАТОРА

Оператор должен соблюдать инструкции Супервизора относительно эксплуатации 33 зонного металлодетектора, и соответствующим образом реагировать на выдачу сигналов тревоги.

Текущая обязанность Оператора состоит в том, чтобы гарантировать, что металлодетектор всегда работает в соответствии с информацией, воспроизведенной на жидкокристаллическом дисплее (LCD), а также определять причину выдачи сигналов тревоги.

Оператор должен обеспечить следующее:

1. Металлодетектор всегда функционирует надлежащим образом.
2. Программа и установки чувствительности являются правильными (посредством нажатия на PROGRAM DISPLAY (ВОСПРОИЗВЕДЕНИЕ ПРОГРАММЫ)).
3. Гистограмма на жидкокристаллическом дисплее (LCD) показывает минимальную интерференцию (помехи) (максимум две лампочки).
4. Зеленая лампочка готовности READY горит.
5. Опытная эксплуатация выполнена в соответствии с инструкциями Супервизора..

5.2.1 ЛАМПОЧКА ГОТОВНОСТИ (READY)

Зеленая лампочка готовности (READY) должна загореться, прежде чем человек может войти в проходной металлодетектор для инспекции (контроля).

Если лампочка готовности (READY) не горит и остается выключенной, Оператор должен активизировать отчет процедуры самодиагностики посредством нажатия на сенсорную клавишу РАБОТА (OPERATION); результаты появятся на жидкокристаллическом дисплее (LCD). В это время, никто не имеет права входить в проходной металлодетектор. Трафик может возобновиться, только когда лампочка готовности (READY) вновь загорится и будет постоянно гореть.

5.2.2 ПРОБЛЕМЫ ПРИ ДИАГНОСТИКЕ

Как правило, оператор должен соблюдать инструкции, касающиеся адекватных реакций на неисправности, обнаруженные при выполнении самодиагностики. Однако, оператор может быть способен исправить следующие неисправности:

RX OPTIC FAIL(отказ оптики приемника): Удостоверьтесь, что отверстия для оптических датчиков (расположенных внутри обеих боковых панелей на расстоянии приблизительно 70 см от пола) не заблокированы.

RX A или B ZN #BAL FAIL: Удостоверьтесь, что отсутствует большой металлический предмет вблизи проходного металлодетектора.

Если процедура самодиагностики показывает наличие неисправности, которая серьезно ограничивает или даже блокирует работу детектора, выдается акустический сигнал тревоги, светодиодный индикатор вспыхивает и на жидкокристаллическом дисплее появляется сообщение SYSTEM FAILURE (НЕИСПРАВНОСТЬ СИСТЕМЫ). Светодиод будет продолжать гореть, до тех пор, пока не будет выключено электропитание или не будет исправлен дефект.

Оператор должен проинформировать супервизора о любых проблемах, которые возникают.

5.2.3 РЕАГИРОВАНИЕ НА СИГНАЛЫ ТРЕВОГИ

Если проход человека вызывает сигнал тревоги, и загорается лампочка аварийной сигнализации, Оператор должен проинструктировать человека переместиться наружу из металлодетектора, и вынуть любые металлические предметы из одежды и/или тела. Оператор затем должен либо просканировать человека с помощью ручного металлодетектора, либо попросить, чтобы человек снова войти в проходной металлодетектор.

Если звучит сигнал тревоги, лампочки облегчают процессы досмотра, показывая расположение ВСЕХ предметов, способных генерировать сигналы тревоги в пределах 33 зон точной индикации. В тех случаях, когда имеется более одного предмета, лампочки загораются в каждом наборе, который требует анализа. Это позволяет Оператору узнавать, из какой зоны (зон) должны быть извлечены предметы, и сконцентрироваться на проблемных зонах во время выполнения ручного сканирования, что обеспечивает повышение общей безопасности и увеличивает пропускную способность.

6. ТЕХОБСЛУЖИВАНИЕ /ПОИСК И УСТРАНЕНИЕ НЕИСПРАВНОСТЕЙ

Существуют несколько факторов, которые могут вызывать трудности при работе детектора. К ним относятся установка, относящиеся к окружающей среде (шумы(искажения), выбор программы, а также отказы электрических схем. Часто проблема может быть исправлена быстро и легко с помощью следующей информации без необходимости замены деталей или получения помощи от завода-изготовителя или Вашего дилера.

Следующие разделы содержат специальную информацию и сведения об установке и должны быть прочитаны в качестве части процедуры диагностики (поиска и устранения неисправностей):

Процедура	Раздел руководства	Страницы
Выбор места и требования	2.1	9-10
Сборка устройства	2.2	11-13
Самодиагностика	3.3	19
Программа и установка чувствительности	4,4.1,4.2	32-33
Эксплуатация	5,5.1,5.2	34-35

Примечание: Если у Вас возникли трудности во время установки, может оказаться желательным вернуться к заводским установкам по умолчанию. (См. Раздел 3.6).

Если вышеуказанные разделы не относятся к специфической проблеме, то разделы 6.1-6.3 охватывают другие вопросы, которые могут обычно влиять на рабочие характеристики.

6.1 РАСПОЛОЖЕНИЕ И УСТРАНЕНИЕ ИСТОЧНИКОВ ШУМОВ

Детектор использует самые последние технологии цифровой обработки сигналов для удаления эффектов большинства внешних источников помех. Однако, высокая чувствительность, требуемая для детектирования малых предметов, может сделать оборудование чувствительным к интерференции (помехам) от разнообразных внешних источников. Наличие этих источников шума можно распознать с помощью типичной активности гистограммы, которая обычно имеет выбросы в желтую или красную зоны, когда никто недосматривается. Источник шума может быть механическим или электрическим. Две методики часто бывают полезными для локализации источников внешних помех.

6.1.1 МЕТОД ЛОКАЛИЗАЦИИ НЕПРЕРЫВНО ГЕНЕРИРУЕМЫХ ШУМОВЫХ ПОМЕХ

1. Включите клавиатуру посредством переключения БЛОКИРОВКИ КЛАВИШ СЕНСОРНОЙ ПАНЕЛИ (TOUCHPAD KEY LOCK) в позицию «включено». (См. раздел 1.3.1.5).

2. Войдите в диагностический режим посредством нажатия на сенсорную клавишу ACCESS(ДОСТУП), а затем введите код 8721.

3. Нажимайте на клавишу ДОСТУПА (ACCESS) последовательно, чтобы просмотреть уровни выдачи сигналов тревоги для каждой зоны. Числа слева и

справа указывают уровни шума окружающей среды, имеющиеся на левой и правой панелях для зоны, которая инспектируется в настоящий момент. Число в центре указывает зону, которая инспектируется в настоящий момент.

4. Уровень сигнала тревоги указывает максимальный уровень интерференции (помех). Нажмите на клавишу + для сброса индикатора, чтобы разрешить новую индикацию. После получения нескольких показаний для данной зоны нажмите на ДОСТУП (ACCESS), чтобы перейти к следующей зоне.

5. Инспектируйте уровни сигналов тревоги на каждой панели и для каждой зоны. Меньшие числа указывают на большие шумы окружающей среды. Более высокие числа (185-255) указывают на низкую или отсутствующую внешнюю интерференцию (помехи). Зоны со значениями уровней сигналов тревоги, приближающимися или ниже выбранной установки чувствительности, должны быть проанализированы. Большие различия в левых и правых числах указывают на наличие расположенных близко источников шума. Меньшие различия между левыми и правыми числами указывают на наличие более удаленных источников шума.

6. Попробуйте идентифицировать и распознать источники шума посредством последовательного выключения близлежащего электрооборудования, одновременно наблюдая изменения в уровнях сигналов тревоги. Перемещение детектора для изменения расстояния или угла от расположенного рядом оборудования или источников помех в полу или в стенах, часто оказывается полезным.

7. Интерференция (помехи) может быть также устранена посредством включения (ON) или выключения (OFF) фильтра M, либо за счет регулировки частоты. (См. Разделы 3.5.33-3.5.35).

6.1.2 МЕТОД ЛОКАЛИЗАЦИИ ПЕРИОДИЧЕСКИХ ИСТОЧНИКОВ ШУМА С ПЕРИОДИЧЕСКИМИ ПИКАМИ

1. Включите клавиатуру посредством переключения ЗАМКА БЛОКИРОВКИ СЕНСОРНОЙ ПАНЕЛИ (TOUCHPAD KEY LOCK) в положение «включено».

2. Переключите ИНФРАКРАСНЫЙ (IR) АНАЛИЗ (IR ANALYSIS) в позицию «выключено»(OFF). (См. Раздел 3.3.17).

3. Наблюдайте за индикаторами зон, чтобы определить местоположение источника сигналов тревоги.

4. Настройте БАЗОВУЮ ЧУВСТВИТЕЛЬНОСТЬ (BASE SENSITIVITY) в сторону повышения или уменьшения до тех пор, пока не включится ограниченное число зональных лампочек. Это укажет на положение источника самой сильной интерференции (помех). (См. Раздел 3.5.24).

5. После идентификации местоположения источника самой сильной интерференции (помех) проанализируйте возможные механические или электрические устройства, которые расположены поблизости. Возможными источниками интерференции (помех) являются движущиеся ворота, свободные панели на кабинетном рентгеновском оборудовании, электрические компоненты в расположенном рядом оборудовании. Помните, что расположенные рядом источники (в пределах нескольких футов), вероятно, будут активировать зональные лампочки

только в одной или двух зонах, причем часто только на одной панели. Источники, которые удалены на большее расстояние, вероятно, активируют большее количество зональных лампочек.

6. Один способ дополнительно идентифицировать источник шума состоит в том, чтобы выключить, отсоединить или передвинуть оборудование, подозреваемое в качестве источника интерференции (помех). Второй способ заключается в том, чтобы временно вращать или перемещать арку устройства, для того чтобы определить увеличение или уменьшение источника интерференции (помех).

7. Интерференция (помехи) может быть также устранена посредством включения (ON) или выключения(OFF) фильтра M, либо с помощью регулировки частоты. (См. Разделы 3.5.33-3.5.35).

8. Не забудьте восстановить установки чувствительности и инфракрасные (IR) установки, прежде чем включать оборудование обратно в процесс эксплуатации.

6.2 ТАБЛИЦА КОДОВ ОШИБОК - ДИАГНОСТИКА

КРИТИЧЕСКИЕ НЕИСПРАВНОСТИ И НЕКРИТИЧЕСКИЕ НЕИСПРАВНОСТИ

Неисправности классифицируются, как либо "критические" либо "некритический". Критическая неисправность препятствует работе металлодетектора, и должна быть немедленно исправлена. Когда происходит критический отказ, звучит аудиосигнал тревоги, верхний дисплей начинает светиться, и сообщение SYSTEM FAILURE (ОТКАЗ СИСТЕМЫ) появляется на жидкокристаллическом дисплее (LCD).

Некритическая неисправность не препятствует работе металлодетектора; однако она должна быть исправлена, как можно скорее.

КРИТИЧЕСКИЕ НЕИСПРАВНОСТИ	НЕКРИТИЧЕСКИЕ НЕИСПРАВНОСТИ
<ul style="list-style-type: none"> . TX A or(или) B FAIL . POWER MOD FAIL . RX BOARD FAIL . RX A or(или) B ZN # PK FAIL . CABLE MISCONNECT . DSP FAIL 	<ul style="list-style-type: none"> . NO SLAVE OUTPUT . SLAVE SYNC . AC SYNC or(или) SYNC FAIL . RX or(или) TX OPTIC FAIL . RX A or(или) B ZN # BAL FAIL

Неисправность	Возможные неисправности и способы устранения. Проверка и/или замена	Специальное замечание
TX A FAIL*	<ol style="list-style-type: none"> 1. Кабели и соединители панели А 2. Плата управления передатчика (ТХ) 3. Панель А 	<p>Удостоверьтесь, что напряжение в линии между 100 и 240В перем.тока</p>
TX B FAIL*	<ol style="list-style-type: none"> 1. Кабели и соединители панели В 2. Плата передатчика ТХ 3. Панель В 	
NO SLAVE OUTPUT	<ol style="list-style-type: none"> 1. Проверьте подсоединения к подчиненному устройству 2. Проверьте плату передатчика ТХ 	
SLAVE SYNC	<ol style="list-style-type: none"> 1. Проверьте соединения от главного устройства 2. Проверьте плату передатчика ТХ 	
SYNC FAIL	<ol style="list-style-type: none"> 1. Силовые подсоединения к плате передатчика ТХ 2. Модель электропитания 3. Плата управления передатчиком 	
AC SYNC FAIL	<ol style="list-style-type: none"> 1. Удостоверьтесь, что подключено питание переменного тока 	
TX OPTIC FAIL	<ol style="list-style-type: none"> 1. Удостоверьтесь, что кабели панели и платы компьютера вставлены в гнезда. 2. Блок платы инфракрасного(IR) передатчика в панели А 	
DSP*	<ol style="list-style-type: none"> 1. Выключите устройство, а затем снова включите для сброса неисправности. 2. Замените плату приемника RX 	
RX OPTIC FAIL	<ol style="list-style-type: none"> 1. Удостоверьтесь, что кабели панели и платы компьютера вставлены в гнезда. 2. Блок платы инфракрасного(IR) детектора в панели В 	<p>Удостоверьтесь, что отсутствует блокировка инфракрасного луча (панели А и панели В) на уровне талии прохода.</p>
POWER MODE FAIL*	<ol style="list-style-type: none"> 1. Модуль питания 	<p>Проверьте, что все соединители правильно вставлены.</p>
RXA BOARD FAIL*	<p>40-штырьковое кабельное соединение от платы к плате</p>	<p>Удостоверьтесь, что рядом не больших металлических предметов. В случае необходимости передвиньте предметы или переместите РС-3300М</p>
RX Zn # BAL FAIL	<ol style="list-style-type: none"> 1. Кабель и соединитель к панели А 2. Соединения схемной платы (#=зона, неправильная балансировка) 	<p>Удостоверьтесь, что отсутствует неисправность ТХ А или В. Удостоверьтесь, что рядом не больших металлических предметов. В случае необходимости передвиньте предметы или переместите РС-3300М.</p>

RXB Zn # BAL FAIL	<ol style="list-style-type: none"> 1. Кабель и соединитель к панели В 2. Соединения схемной платы (#=зона, неправильная балансировка) 	<p>Удостоверьтесь, что отсутствует неисправность ТХ А или В. Удостоверьтесь, что рядом не больших металлических предметов. В случае необходимости передвиньте предметы или переместите РС 3300М</p>
RXA Zn# PK FAIL*	<ol style="list-style-type: none"> 1. Кабель и соединители панели А 2. Соединения схемной платы 	<p>Удостоверьтесь, что отсутствует неисправность ТХ А или В. Удостоверьтесь, что рядом не больших металлических предметов. В случае необходимости передвиньте предметы или переместите РС-3300М.</p> <p>Удостоверьтесь, что кабели подсоединены к схемным платам, как указано на внутренней крышке модуля контроллера.</p>
RXB Zn# PK FAIL*	<ol style="list-style-type: none"> 1. Кабель и соединители панели В 2. Соединения схемной платы 	<p>Удостоверьтесь, что отсутствует неисправность ТХ А или В. Удостоверьтесь, что рядом не больших металлических предметов. В случае необходимости передвиньте предметы или переместите РС-3300М</p>
CABLE MISCONNECT*	<ol style="list-style-type: none"> 1. Кабель и соединители панели В 2. Соединения схемной платы 	<p>Удостоверьтесь, что кабели подсоединены к схемным платам, как указано на внутренней крышке модуля контроллера.</p>
POWER OFF FAIL	<ol style="list-style-type: none"> 1. Временное решение: Нажмите на кнопку ON для возврата в режим полного функционирования (самодиагностика по-прежнему будет указывать неисправность). 2. Постоянное решение: Замените плату передатчика Тх . 	<p>Эта неисправность не влияет на работу и детектирование, когда устройство включено (ON). Эта неисправность не позволяет выполнить корректное выключение (OFF) устройства, однако передатчики выключаются корректно.</p>

* Критическая неисправность

6.3 РЕМОНТ

Модульная конструкция детектора облегчает процессы сборки и техобслуживания. Если проблемы связаны с местоположением, обратитесь к Разделу 2.1 или обратитесь к заводу-изготовителю за помощью. Частые настройки или перемещение оборудования, либо удаление близлежащих предметов, позволяют устранить проблемы.

Если оборудование не функционирует должным образом, обратитесь к заводу-изготовителю за помощью.

6.3.1 МОДУЛЬ КОНТРОЛЛЕРА

Модуль контроллера, расположенный в верхней панели, содержит все схемные платы, требуемые для функционирования. Кабели, которые подключают модуль контроллера к боковым панелям, вставлены в соединители наверху каждой панели. Крышка модуля контроллера не должна сниматься, за исключением следующих случаев:

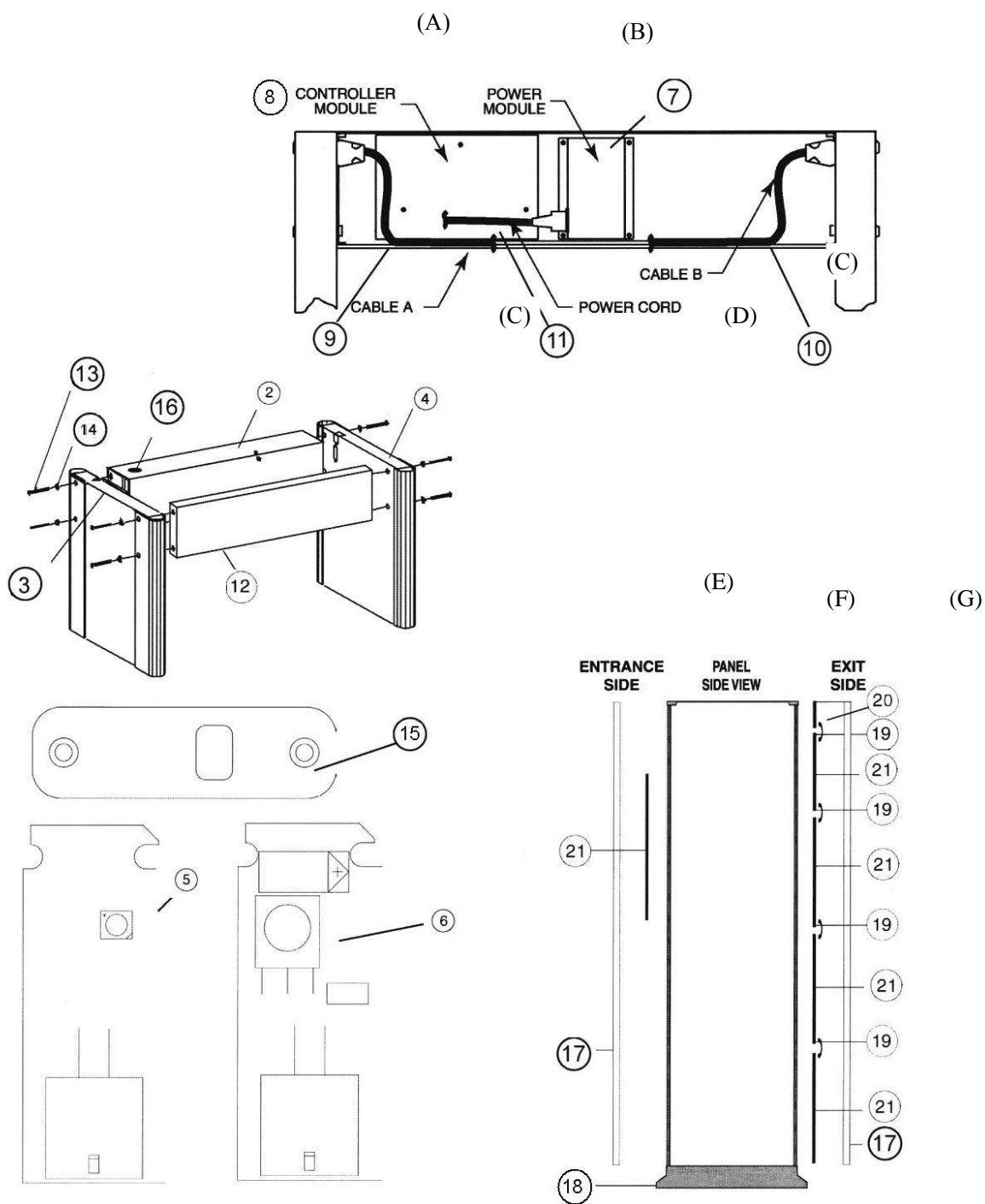
- . Подключение проводов к реле удаленных сигналов тревоги или к электрической схеме синхронизации (см. Раздел 7);
- . Возвращение кодов доступа к заводским установкам (См. Раздел 3.6);
- . Выполнение ремонта.

6.3.2 МОДЕЛЬ ЭЛЕКТРОПИТАНИЯ

Блок питания подает электропитание, необходимое для работы. Удостоверьтесь, что шнур питания вставлен в соединитель на нижней левой стороне модуля.

6.4 Список деталей конструкции

Наименование детали	Количество
Блок детектирования	1
Панель А	1
Панель Б	1
Блок печатной платы инфракрасного (IR) излучателя (эмиттера)	1
Блок печатной платы инфракрасного (IR) детектора	1
Контроллер планки с лампочками	2
«Подчиненный» комплект планки с лампочками	2
Модуль электропитания	1
Кабельный узел блока детектирования А (короткий)	1
Кабельный узел блока детектирования В (длинный)	1
Флекс-полоска с перемычками 20x1	8
Перемычка шнура переменного тока (AC)	1
Крестовина	1
Винт ¼ 20x3	8
Отделочная шайба	8
Монтажный узел инфракрасного (IR) эмиттера/контроллера	2
Пробка для отверстия	1
Блок печатной платы передатчика(TX)/контроллера	1
Блок печатной платы эмиттера приемника (RX)	2
Сенсорная панель	1
Башмак	2



(A)-Модуль контроллера; (B)-Блок питания; (C)-Кабель; (D)-Шнур питания; (E)-Входная сторона; (F)-Вид боковой панели; (G)-Выходная сторона.

7. ОПЦИИ РЕЛЕ

Металлодетектор оборудован полупроводниковыми переключателями, способными управлять внешними сигналами тревоги, блокирующими устройствами и т.д. Имеются несколько комбинаций переключения для того, чтобы позволить управлять низким напряжением переменного тока (AC) и электрическими цепями постоянного тока (DC), а также включениями панели управления. Управление может быть сконфигурировано в режим нормально разомкнутой или нормально замкнутой на основе установок меню. (См. Раздел 3.5.27).

7.1 УПРАВЛЕНИЕ ПЕРЕМЕННЫМ ТОКОМ(AC)

Для управления устройствами, когда требуется низкое напряжение переменного тока (AC), обратитесь к рисунку 7-1. Оптически изолированный выход симистора способен управлять вплоть до 48 В (среднеквадратичное значение) при токе вплоть до 100 мА. Выход электрически изолирован от заземления.

Для подключения внешнего сигнала тревоги, блокирующего устройства, видеомонитора/видеомонитора или другого компонента переменного тока (AC), обратитесь к рисунку 7-1. Вход оптически изолированного симистора является проводящим, только когда загорается красная лампочка сигнала тревоги. При управлении не должны превышать 48 В (среднеквадратичное значение) и 100 мА. Выход электрически изолирован от заземления.

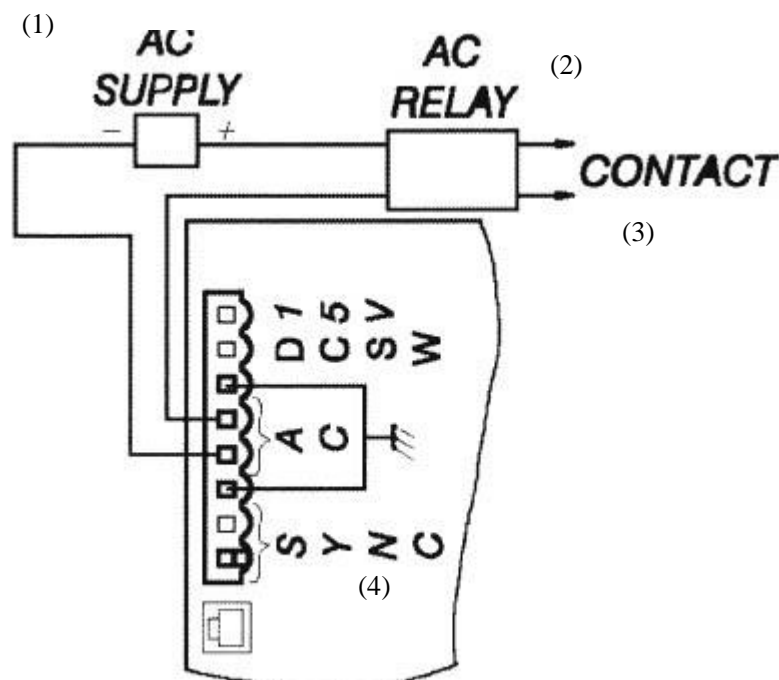


Рисунок 7-1. (1)-питание переменного тока; (2)-реле переменного тока; (3)-контакт; (4)-синхронизация.

Процедура:

1. Отсоедините от сети переменного тока.
2. Откройте крышку доступа блока детектирования.
3. Удалите три винта, которые держат крышку контроллера. Снимите клеммный соединитель.
4. Подключите реле или устройство к схемной плате контроллера, как показано.
5. Снова установите крышку клеммного соединителя, и подключите электропитание.

7.2 УПРАВЛЕНИЕ ПОСТОЯННЫМ ТОКОМ(DC)

Для управления устройствами, которым требуется постоянный ток (DC) низкого напряжения, имеются три опции подключения.

Случаи 1 (внутреннее питание), 2 (внешнее питание) и 3 (внешнее логическое управление) (см. рисунки 7-2, 7-3 и 7-4) показывают альтернативы подключения внешнего устройства, которому требуется низкое напряжение постоянного тока. Выход имеет конфигурацию открытого коллектора, которая позволяет выполнять переключения при напряжении 15 В и токе 100 мА или меньше, включая подключения к компьютерам и к другому оборудованию, требующему небольшие постоянные токи (DC).

Процедура для случаев 1 и 2:

1. Отключите питание переменного тока (AC).
2. Откройте крышку доступа устройства детектирования.
3. Удалите три винта, которые держат крышку контроллера. Снимите клеммный соединитель.
4. Подключите реле или устройство к схемной плате контроллера, как показано.
5. Снова установите крышку и подключите электропитание.

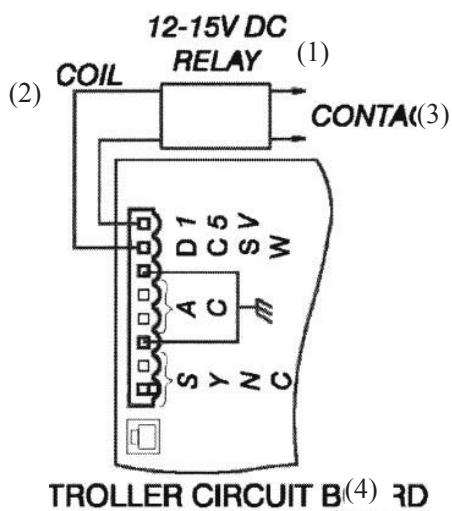


Figure 7-2

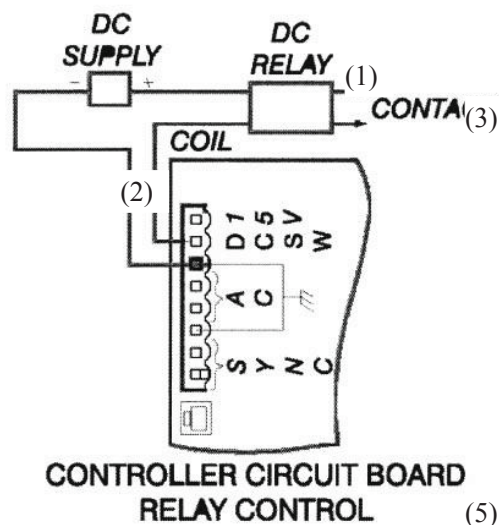


Figure 7-3

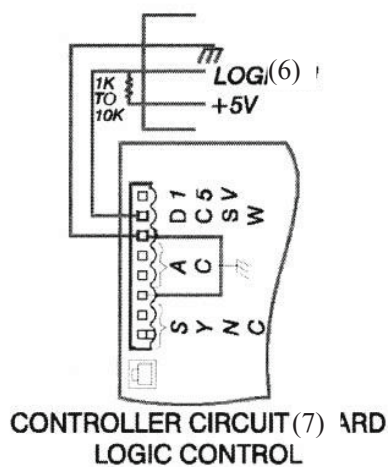


Figure 7-4

(1)-Реле постоянного тока; (2)-Катушка; (3)-Контакт; (4)-Схемная плата контроллера; (5)-Схемная плата контроллера. Релейное управление; (6)-Логический вход; (7)-Схемная плата контроллера. Логическое управление;