



МАРТ

E-MART  
ВАШ ПОСТАВЩИК  
HIKVISION

<https://emart.su/brands/hikvision/>

Федеральный	8 800 511-77-41
Санкт-петербург	8 812 426-99-66
Москва	8 495 137-99-67
Краснодар	8 861 205-62-66

[www.emart.su](http://www.emart.su)

[mail@emart.su](mailto:mail@emart.su)

## IP-камера DS-2DF7232IX-AELW (Т3)

### ПАСПОРТ ИЗДЕЛИЯ

**DarkFighter**



IP-камера DS-2DF7232IX-AELW является 2 Мп 32 × скоростной купольной IP-камерой с ИК-подсветкой и 1/2.8" Progressive Scan CMOS. Благодаря объективу с 32 × оптическим зумом камера обеспечивает высокую детализацию обширных областей.

Эта серия камер может быть широко использована

для получения изображений высокой четкости в различных сценариях, таких как реки, леса, дороги, железные дороги, аэропорты, порты, площади, парки, живописные места, станции, места проведения мероприятий.

- 1/2.8" Progressive Scan CMOS
- Разрешение до 1920 x 1080
- Чувствительность  
Цвет: 0.002 лк @ (F1.2, AGC вкл)  
Ч/б: 0.0002 лк @ (F1.2, AGC вкл), 0 лк с ИК-подсветкой
- 32 × оптич. зум, 16 × цифровой зум
- 120 дБ WDR, 3D DNR, HLC, интеллектуальная ИК-подсветка
- AC 24 В, Hi-PoE
- Дальность ИК-подсветки: до 300 м
- Видеосжатие H.265+/H.265
- Алгоритм классификации целей, основанный на глубоком обучении, предназначен для реализации функции автоматического слежения V2.0 и защиты периметра
- Поддержка функции захвата изображений лиц для обнаружения, отслеживания, захвата, анализа и отбора лиц в движении
- Поддержка распознавания номерных знаков, модели и цвета ТС
- Быстрая фокусировка
- IP 66
- Встроенный слот для microSD/SDHC/SDXC: есть, до 256 ГБ
- Встроенный микрофон: нет



## Спецификации

<b>Камера</b>	
Матрица	1/2.8" Progressive Scan CMOS
Чувствительность	Цвет: 0.002 лк @ (F1.2, AGC вкл) Ч/б: 0.0002 лк @ (F1.2, AGC вкл) 0 лк с ИК-подсветкой
Баланс белого	Автоматич./Ручн./АТW/В помещении/На улице/Лампа дневного света/ Лампа накаливания
Скорость электронного затвора	От 1 до 1/30,000 с
Режим «день/ночь»	ИК-фильтр
Цифровой зум	16 ×
Маскирование области	До 24 масок области, настраиваемые многоугольные области, цвета и расположение масок области
Фокусировка	Автоматич./Полуавтоматич./Ручн.
3D DNR	Есть
BLC	Есть
HLC	Есть
WDR	120 дБ
Антитуман	Есть
EIS	Есть
Экспозиция области	Есть
Фокус на области	Есть
Быстрая фокусировка	Есть
<b>Объектив</b>	
Фокусное расстояние	От 4.8 до 153 мм, 32 × оптич. зум
Скорость зумирования	Приблиз. 5.6 с (оптич., Wide-Tele)
Угол обзора	По горизонтали: от 58.4 до 2.14° (Wide-Tele) По вертикали: от 33.8 до 1.2° (Wide-Tele) По диагонали: от 65.6 до 2.46° (Wide-Tele)
Апертура	F1.2 - 4.4
<b>PTZ</b>	
Диапазон поворота	360°
Скорость поворота	Настраиваемая, от 0.1 до 210 °/с По умолчанию: 280 °/с
Наклон	От -15 до +90° (автоповорот)
Скорость наклона	Настраиваемая, от 0.1 до 150 °/с По умолчанию: 250 °/с
Пропорциональное увеличение	Есть
Предустановки	300
Патрулирование	8 патрулей

Шаблон	4 шаблона
Память позиции при выключении	Есть
Действия при простое	Предустановка/шаблоны/патрулирование/автоматическое сканирование/вертикальное сканирование/случайное сканирование/сканирование кадра/панорамное сканирование
3D позиционирование	Есть
Отображение PTZ-позиции	Есть
Стоп-кадр при переходе на предустановку	Есть
Задачи по расписанию	Предустановка/шаблоны/патрулирование/автоматическое сканирование/вертикальное сканирование/случайное сканирование/сканирование кадра/панорамное сканирование/перезагрузка/инициализация/вывод на дополнительный экран
<b>Интеллектуальные функции</b>	
Захват лиц	Поддержка детекции до 30 лиц одновременно. Поддержка детекции, отслеживания, захвата, оценки, отбора лиц в движении и вывода наиболее качественного изображения лица.
Распознавание номерных знаков	Поддержка распознавания номерных знаков, модели и цвета ТС.
Основные события	Детекция звуковых событий, обнаружение движения, тревожный вход и выход
Интеллектуальные события	Обнаружение пересечения линии, вторжения, входа/выхода из области, обнаружение оставленного багажа, обнаружение перемещения объекта
Интеллектуальное слежение	Слежение вручную, автоматическое слежение (слежение по конкретной цели: человек или ТС), слежение по событию
Привязка тревог	Действия по тревоге: предустановка, патрулирование, шаблон, запись видео на карту памяти, запись по тревоге, уведомление центра мониторинга, загрузка на FTP/NAS
Интеллектуальная запись	ANR, Dual-VCA
ROI	Динамическое слежение по лицам, динамическое слежение по номерным знакам, динамическое слежение за целями
<b>ИК-подсветка</b>	
Дальность ИК-подсветки	300 м
Интеллектуальная ИК-подсветка	Есть
<b>Изображение</b>	
Максимальное разрешение	1920 × 1080
Основной поток	50 Гц: 50 к/с (1920 × 1080, 1280 × 960, 1280 × 720) 60 Гц: 60 к/с (1920 × 1080, 1280 × 960, 1280 × 720)
Дополнительный поток	50 Гц: 25 к/с (704 × 576, 640 × 480, 352 × 288) 60 Гц: 30 к/с (704 × 480, 640 × 480, 352 × 240)
Третий поток	50 Гц: 25 к/с (1920 × 1080, 1280 × 960, 1280 × 720, 704 × 576, 640 × 480, 352 × 288) 60 Гц: 30 к/с (1920 × 1080, 1280 × 960, 1280 × 720, 704 × 480, 640 × 480, 352 × 240)
SVC	Есть

Видеосжатие	H.265/H.264/MJPEG
Профиль H.264	Baseline profile/Main profile/High profile
Профиль H.265	Main Profile
H.264+	Есть
H.265+	Есть
Аудиосжатие	G.711alaw/G.711ulaw/G.722.1/G.726/MP2L2/PCM
<b>Сеть</b>	
Сетевое хранение	Встроенный слот для карты памяти, поддержка microSD/SDHC/SDXC, до 256 ГБ; NAS (NFS, SMB/ CIFS), ANR
Протоколы	IPv4/IPv6, HTTP, HTTPS, 802.1x, Qos, FTP, SMTP, UPnP, SNMP, DNS, DDNS, NTP, RTSP, RTCP, RTP, TCP/IP, DHCP, PPPoE, UDP, IGMP, ICMP, Bonjour
API	ONVIF (Profile S, Profile G, Profile T), ISAPI, SDK
Одновременный просмотр в режиме реального времени	До 20 каналов
Пользователь/хост	До 32 пользователей. 3 уровня пользователей: администратор, оператор и пользователь
Безопасность	Аутентификация пользователя (ID и PW), аутентификация хоста (MAC-адрес), шифрование HTTPS, контроль доступа по стандарту IEEE 802.1x, фильтрация IP-адресов
Клиент	iVMS-4200, iVMS-4500, iVMS-5200, Hik-Connect
Веб-интерфейс	IE от 8 до 11, Chrome 31.0+, Firefox 30.0+, Safari 11+
<b>Интерфейс</b>	
Тревожный интерфейс	7 тревожных входов/2 тревожных выхода
Аудио	1 канал, аудиовход, от 2.0 до 2.4 В [p-p], 1 кОм ± 10 % 1 канал, аудиовыход, линейный, сопротивление: 600 Ом
Сетевой интерфейс	RJ45, auto 10 M/100 M Ethernet
RS-485	Полудуплекс, HIKVISION, PELCO-P, PELCO-D, адаптивный
BNC	1.0 В [p-p]/75 Ом, композитный NTSC (или PAL)
<b>Основное</b>	
Язык	32 языка Английский, русский, эстонский, болгарский, венгерский, греческий, немецкий, итальянский, чешский, словацкий, французский, польский, голландский, португальский, испанский, румынский, датский, шведский, норвежский, финский, хорватский, словенский, сербский, турецкий, корейский, китайский (традиционный), тайский, вьетнамский, японский, латышский, литовский, бразильский португальский
Питание	АС 24 В, 3.0 А, 50/60 Гц, АС (макс. 60 Вт), Hi-PoE, от 42.5 до 57 В, 1.41 А (макс. 50 Вт) Всего 60 Вт, включая макс. 18 Вт для ИК-подсветки и макс. 6 Вт для обогрева
Рабочие условия	Температура: от -40 до +70 °С, влажность: ≤ 95 %
Уровень защиты	Стандарт IP66
Дворник	Есть
Размеры	Ф 245 × 373.94 мм (Ф 9.65 × 14.72")
Масса	Приблиз. 6 кг

## DORI

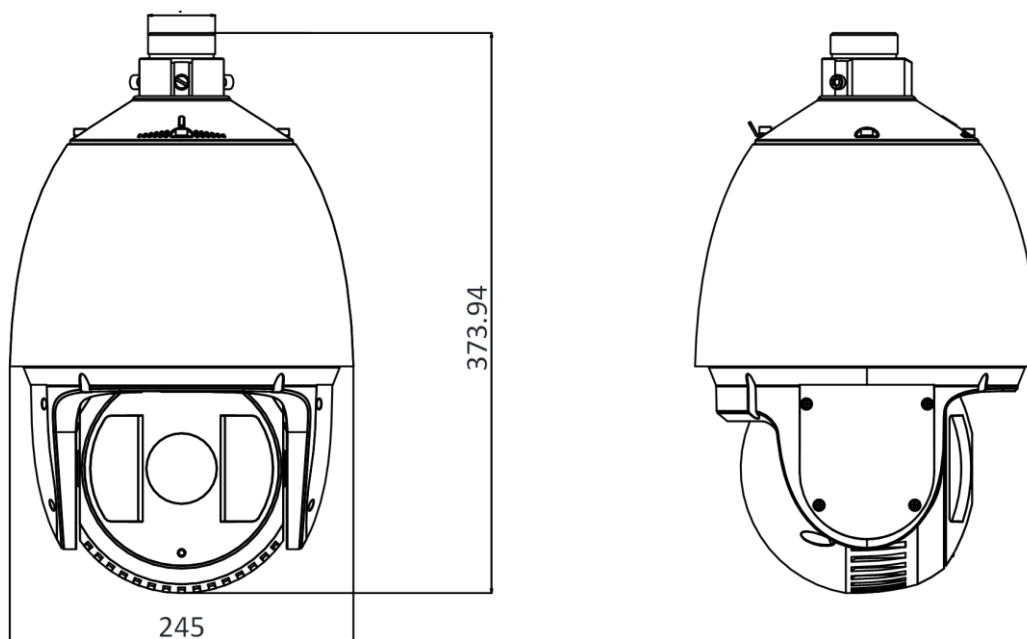
Параметры DORI (границы расстояния детекции (D), наблюдения (O), распознавания (R), идентификации (I)) используются, чтобы определить общую способность видеокамеры распознавать людей и объекты в пределах указанного угла обзора. Расчет показателей DORI выполнен на основе спецификаций матрицы и критериев, определенных в EN 62676-4: 2015.

DORI	Обнаружение	Наблюдение	Распознавание	Идентификация
Разрешение	25 пикс/м	63 пикс/м	125 пикс/м	250 пикс/м
Расстояние до объекта (Tele)	2046.9 м	812.3 м	409.4 м	204.7 м

## Доступные модели

DS-2DF7232IX-AELW (T3)

## Размеры (ед. изм.: мм)



Unit: mm

**Аксессуары**

**Включено**



DS-1681ZJ

Адаптер для установки

**Опционально**



DS-1604ZJ

Кронштейн для установки на стену



DS-1602ZJ

Кронштейн для установки на стену



DS-1604ZJ-Box

Кронштейн для установки на стену с монтажной коробкой



DS-1604ZJ-BOX-POLE

Кронштейн для установки на столб (стойку) с монтажной коробкой



DS-1604ZJ-BOX-CORNER

Кронштейн для установки на угол с монтажной коробкой



DS-1661ZJ

Подвесной кронштейн



DS-1662ZJ

Подвесной кронштейн



DS-1667ZJ

Удлинитель для подвесного кронштейна



DS-1682ZJ

Удлинитель для подвесного кронштейна



DS-1663ZJ

Потолочный кронштейн



DS-1673ZJ

Кронштейн для установки на перекладину



DS-1660ZJ

Кронштейн на парапет



DS-1619ZJ

Кронштейн типа Gooseneck



TEAC-66-243000V (EU)  
MKAC-66-243000U (USA)  
TEAC-66-243000VB (UK)  
Блок питания



LAS60-57CN-RJ45  
Hi-PoE-инжектор

## Правила эксплуатации

1. Устройство должно эксплуатироваться в условиях, обеспечивающих возможность работы системы охлаждения. Во избежание перегрева и выхода прибора из строя не допускается размещение рядом с источниками теплового излучения, использование в замкнутых пространствах (ящик, глухой шкаф и т.п.).  
Рабочий диапазон температур: от минус 40 до плюс 70 °С.
2. Все подключения должны осуществляться при отключенном электропитании.
3. Запрещена подача на входы устройства сигналов, не предусмотренных назначением этих входов, это может привести к выходу устройства из строя.
4. Не допускается воздействие на устройство температуры свыше плюс 70 °С, источников электромагнитных излучений, активных химических соединений, электрического тока, а также дыма, пара и других факторов, способствующих порче устройства. Не допускается воздействие прямых солнечных лучей непосредственно на матрицу видеокамеры.
5. Конфигурирование устройства лицом, не имеющим соответствующей компетенции, может привести к некорректной работе, сбоям в работе, а также к выходу устройства из строя.
6. Не допускаются падения и сильная тряска устройства.
7. Рекомендуется использование источника бесперебойного питания, во избежание воздействия скачков напряжения или нештатного отключения устройства.

**Для получения информации об установке и включении устройства, пожалуйста, обратитесь к Краткому руководству пользователя соответствующего устройства.**