



МАРТ

E-MART
ВАШ ПОСТАВЩИК
HIKVISION

<https://emart.su/brands/hikvision/>

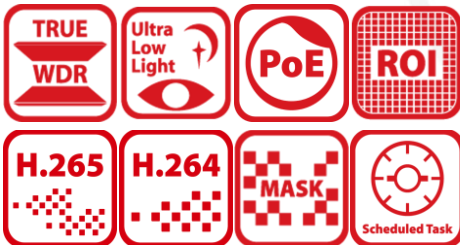
Федеральный	8 800 511-77-41
Санкт-петербург	8 812 426-99-66
Москва	8 495 137-99-67
Краснодар	8 861 205-62-66

www.emart.su

mail@emart.su

IP-камера DS-2DE5225W-AE (E)

ПАСПОРТ ИЗДЕЛИЯ



IP-камера DS-2DE5225W-AE (E) является 2 Мп 25 × скоростной купольной IP-камерой с ИК-подсветкой и 1/2.8" Progressive Scan CMOS. Благодаря объективу с 25 × оптическим зумом камера обеспечивает отличную детализацию обширных областей.

Эта серия камер может применяться для получения изображений высокой четкости в различных местах, таких как реки, дороги, железные дороги, аэропорты, площади, парки, туристические места, станции, места проведения мероприятий и т. д.

- 1/2.8" Progressive Scan CMOS
- Разрешение до 1920 × 1080 @ 60 к/с
- Отличные рабочие характеристики даже в условиях слабой/недостаточной освещенности (DarkFighter)
- 25 × оптич. зум, 16 × цифровой зум
- WDR, HLC, BLC, 3D DNR, антитуман, EIS, экспозиция области, фокус на области
- AC 24 В, PoE (802.3 at, класс 4)
- Видеосжатие H.265+/H.265
- Встроенный слот для microSD/SDHC/SDXC: есть, до 256 ГБ
- Встроенный микрофон: нет



Спецификации

Камера	
Матрица	1/2.8" Progressive Scan CMOS
Чувствительность	Цвет: 0.005 лк @ (F1.6, AGC вкл) Ч/Б: 0.001 лк @ (F1.6, AGC вкл)
Баланс белого	Автоматич./Ручн./ATW/В помещении/На улице/Лампа дневного света/ Лампа накаливания
Насыщенность	Автоматич./Ручн.
Скорость электронного затвора	50 Гц: От 1 до 1/30,000 с 60 Гц: От 1 до 1/30,000 с
Режим «день/ночь»	ИК-фильтр
Цифровой зум	16 ×
Маскирование области	24 настраиваемые маски области, настраиваемые цвета масок области
Фокусировка	Автоматич./Полуавтоматич./Ручн.
WDR	120 дБ WDR
Объектив	
Фокусное расстояние	От 4.8 до 120 мм, 25 × оптич. зум
Скорость зумирования	Приблиз. 3.6 с (оптич., Wide-Tele)
Угол обзора	По горизонтали: от 57.6 до 2.5° (Wide-Tele) По вертикали: от 34.4 до 1.4° (Wide-Tele) По диагонали: от 64.5 до 2.9° (Wide-Tele)
Расстояние до объекта	От 10 до 1500 мм (Wide-Tele)
Апертура	От F1.6 до F3.5
PTZ	
Диапазон поворота	360°
Скорость поворота	Настраиваемая, от 0.1 до 250 °/с По умолчанию: 300 °/с
Наклон	От -5 до +90° (автоповорот)
Скорость наклона	Настраиваемая, от 0.1 до 150 °/с По умолчанию: 200 °/с
Пропорциональное увеличение	Есть
Предустановки	300
Патрулирование	8 патрулей, до 32 предустановок в каждом
Шаблоны	4 шаблона, не менее 10 минут записи на каждый
Память позиции при выключении	Есть
Действия при простое	Предустановка/шаблоны/патрулирование/автоматическое сканирование/вертикальное сканирование/случайное сканирование/сканирование кадра/панорамное сканирование
3D позиционирование	Есть

Отображение PTZ-положения	Есть
Стоп-кадр при переходе на предустановку	Есть
Задачи по расписанию	Предустановка/шаблоны/патрулирование/автоматическое сканирование/вертикальное сканирование/случайное сканирование/сканирование кадра/панорамное сканирование/перезагрузка/инициализация/вывод на дополнительный экран
Сжатие	
Видеосжатие	Основной поток: H.265+/H.265/H.264+/H.264 Дополнительный поток: H.265/H.264/MJPEG Третий поток: H.265/H.264/MJPEG
Профиль H.264	Baseline profile/Main profile/High profile
H.264+	Есть
Профиль H.265	Baseline profile/Main profile/High profile
H.265+	Есть
Битрейт видео	От 32 до 16384 Кбит/с
Аудиосжатие	G.711alaw/G.711ulaw/G.722.1/G.726/MP2L2/PCM
Битрейт аудио	G.711alaw/G.711ulaw: 64 Кбит/с G.722.1/G.726: 16 Кбит/с MP2L2/PCM: 32 Кбит/с/64 Кбит/с/128 Кбит/с
SVC	Есть
Интеллектуальные функции	
Основные события	Обнаружение движения, тревожный вход, тревожный выход, детектор саботажа, исключения
Интеллектуальные события	Детекция лиц, обнаружение вторжения, пересечения линии, входа/выхода из области, перемещения объекта, обнаружение оставленного багажа, детекция звуковых событий
Интеллектуальная запись	ANR, Dual-VCA
ROI	Основной поток, дополнительный поток и третий поток соответственно поддерживают четыре фиксированные области.
Автоматическое слежение	Есть
Изображение	
Максимальное разрешение	1920 × 1080
Основной поток	50 Гц: 50 к/с (1920 × 1080, 1280 × 960, 1280 × 720) 60 Гц: 60 к/с (1920 × 1080, 1280 × 960, 1280 × 720)
Дополнительный поток	50 Гц: 25 к/с (704 × 576, 640 × 480, 352 × 288) 60 Гц: 30 к/с (704 × 480, 640 × 480, 352 × 240)
Третий поток	50 Гц: 25 к/с (1920 × 1080, 1280 × 960, 1280 × 720, 704 × 576, 640 × 480, 352 × 288) 60 Гц: 30 к/с (1920 × 1080, 1280 × 960, 1280 × 720, 704 × 480, 640 × 480, 352 × 240)
Улучшение изображения	HLC, BLC, . антитуман, 3D DNR EIS, экспозиция области, фокус на области

Сеть	
Сетевое хранение	Встроенный слот для карты памяти, поддержка microSD/SDHC/SDXC, до 256 ГБ; NAS (NFS, SMB/ CIFS), ANR
Привязка тревог	Действия по тревоге: уведомление центра мониторинга, загрузка на FTP, отправка Email, запись по тревоге, привязка записи, тревожный вход.
Протоколы	IPv4/IPv6, HTTP, HTTPS, 802.1x, Qos, FTP, SMTP, UPnP, SNMP, DNS, DDNS, NTP, RTSP, RTCP, RTP, TCP/IP, UDP, IGMP, ICMP, DHCP, PPPoE, Bonjour
API	ONVIF (Profile S, Profile G, Profile T), ISAPI, SDK
Одновременный просмотр в режиме реального времени	До 20 каналов
Пользователь/хост	До 32 пользователей 3 уровня пользователей: администратор, оператор и пользователь
Безопасность	Аутентификация пользователя (ID и PW), аутентификация хоста (MAC-адрес), шифрование HTTPS, контроль доступа по стандарту IEEE 802.1x, фильтрация IP-адресов
Клиент	iVMS-4200, iVMS-4500, iVMS-5200, Hik-Connect
Веб-интерфейс	IE 8-11, Chrome 31.0+, Firefox 30.0+, Edge 16.16299+
Интерфейс	
Тревожный интерфейс	2 канала, тревожный вход и 1 канал, тревожный выход
Аудиоинтерфейс	1 канал, аудиовход и 1 канал, аудиовыход
Сетевой интерфейс	1 RJ45 10 M/100 M Ethernet, PoE (802.3at, класс 4)
Основное	
Язык (веб-интерфейс)	32 языка. Английский, русский, эстонский, болгарский, венгерский, греческий, немецкий, итальянский, чешский, словацкий, французский, польский, голландский, португальский, испанский, румынский, датский, шведский, норвежский, финский, хорватский, словенский, сербский, турецкий, корейский, китайский (традиционный), тайский, вьетнамский, японский, латышский, литовский, бразильский португальский
Питание	AC 24 В, 1.5 А, 50/60 Гц и PoE (802.3 at), DC от 42.5 до 57 В, 0.6 А, класс 4 Макс. 22 Вт
Рабочие условия	Температура: от -40 до +65 °С, влажность: ≤ 90 %
Уровень защиты	IP66, IK10, грозозащита 4000 В, защита от импульсных и переходных перенапряжений
Материал	ADC 12, PC+ABS, PC/PMMA
Размеры	Ф 220 × 280 мм (Ф 8.66 × 11.02")
Масса	Приблиз. 3 кг

DORI

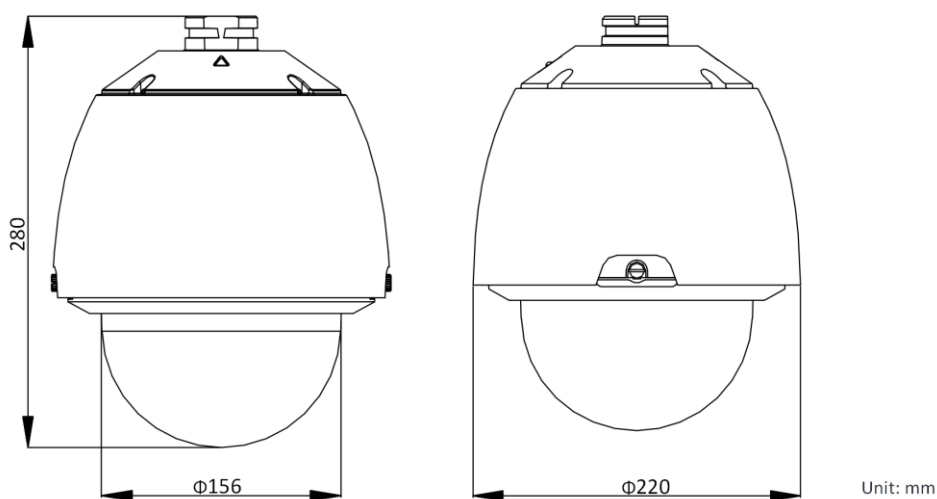
Параметры DORI (границы расстояния детекции (D), наблюдения (O), распознавания (R), идентификации (I)) используются, чтобы определить общую способность видеокамеры распознавать людей и объекты в пределах указанного угла обзора. Расчет показателей DORI выполнен на основе спецификаций матрицы и критериев, определенных в EN 62676-4: 2015.

DORI	Обнаружение	Наблюдение	Распознавание	Идентификация
Разрешение	25 пикс/м	63 пикс/м	125 пикс/м	250 пикс/м
Расстояние до объекта (Tele)	1600.0 м	634.9 м	320.0 м	160.0 м

Доступные модели

DS-2DE5225W-AE (E), AC 24 В, PoE (802.3 at, класс 4)

Размеры (ед. изм.: мм)



Аксессуары

Включено



DS-1602ZJ
Кронштейн
для установки
на стену

Опционально



DS-1604ZJ-Box-Corner
Кронштейн для установки
на стену с монтажной
коробкой



DS-1604ZJ-Box
Кронштейн для установки
на стену с монтажной
коробкой



DS-1604ZJ
Кронштейн для установки
на стену



DS-1619ZJ
Кронштейн типа Gooseneck



DS-1682ZJ
Удлинитель
для подвешного кронштейна



DS-1604ZJ-pole
Кронштейн для установки
на столб (стойку)



DS-1604ZJ-Box-Pole
Кронштейн для установки
на столб (стойку)
с монтажной коробкой



DS-1604ZJ-Corner
Кронштейн для установки
на угол



DS-1661ZJ
Подвесной кронштейн



DS-1663ZJ
Потолочный кронштейн



DS-1681ZJ
Адаптер для установки



DS-1673ZJ
Кронштейн для установки
на перекладину



DS-1660ZJ
Кронштейн
на парапет



DS-1662ZJ
Подвесной
кронштейн



DS-1667ZJ
Удлинитель
для подвешного
кронштейна



НКА-A24250-230 (EU)
НККD-12077 (USA)
НКА-A24250-230-BS
(UK)
PSE-A1525/5060 (JP)
Блок питания



DS-1005KI
USB-джойстик



LAS60-57CN-RJ45
Hi-PoE-инжектор



DS-1100KI
Сетевая клавиатура

**DS-1673ZJ необходимо использовать с DS-1661ZJ или DS-1602ZJ.*

Правила эксплуатации

1. Устройство должно эксплуатироваться в условиях, обеспечивающих возможность работы системы охлаждения. Во избежание перегрева и выхода прибора из строя не допускается размещение рядом с источниками теплового излучения, использование в замкнутых пространствах (ящик, глухой шкаф и т.п.).
Рабочий диапазон температур: от минус 40 до плюс 65 °С.
2. Все подключения должны осуществляться при отключенном электропитании.
3. Запрещена подача на входы устройства сигналов, не предусмотренных назначением этих входов, это может привести к выходу устройства из строя.
4. Не допускается воздействие на устройство температуры свыше плюс 65 °С, источников электромагнитных излучений, активных химических соединений, электрического тока, а также дыма, пара и других факторов, способствующих порче устройства. Не допускается воздействие прямых солнечных лучей непосредственно на матрицу видеокамеры.
5. Конфигурирование устройства лицом, не имеющим соответствующей компетенции, может привести к некорректной работе, сбоям в работе, а также к выходу устройства из строя.
6. Не допускаются падения и сильная тряска устройства.
7. Рекомендуется использование источника бесперебойного питания, во избежание воздействия скачков напряжения или нештатного отключения устройства.

Для получения информации об установке и включении устройства, пожалуйста, обратитесь к Краткому руководству пользователя соответствующего устройства.