



МАРТ

E-МАРТ
ВАШ ПОСТАВЩИК
TRASSIR

<https://emart.su/brands/trassir/>

Федеральный	8 800 511-77-41
Санкт-петербург	8 812 426-99-66
Москва	8 495 137-99-67
Краснодар	8 861 205-62-66

www.emart.su

mail@emart.su

Технические характеристики

Модель	TR-D8121IR2W
Матрица	1/2.9" CMOS 2Мп
Разрешение	FullHD (1920x1080)
Скорость трансляции	FullHD@25fps
Режим «День/Ночь»	Механический ИК-фильтр
Чувствительность	0.005Лк (F1.8) / 0Лк (с ИК)
ИК-подсветка	до 20 метров
Объектив (мм)	2.8
WDR	Real WDR (105dB)
Стандарты сжатия	H.265 / H.264
Битрейт	8Mbps
Встроенный видеоархив	MicroSD до 128Гб
Аудио	Двусторонний аудиоканал
Датчик движения	Программный
WI-FI	2.4 GHz
Питание	12V DC (1A)
Максимальное потребление	6 Вт
Размеры (мм)	105 x 105 x 92.1
Вес (г)	250
Рабочая температура	-10°C ... +50°C

Комплектация

IP-камера	1 шт.
Блок питания 12В DC	1 шт.
Руководство пользователя	1 шт.
Комплект крепежа	1 шт.
Шаблон-наклейка	1 шт.

Адреса сервисных центров

г. Москва,
Переведеновский пер., 17к3
+7(495)783-72-87

г. Нижний Новгород,
ул. Премудрова, 31а
+7(831)228-64-51

г. Санкт-Петербург
ул. Бобруйская, 5
+7(812)339-89-29

г. Новосибирск,
3-й пер. Крашенинникова, 3/1
+7(383)355-99-39

г. Владивосток,
ул. Семеновская, 7г
+7(423)249-28-29

г. Ярославль,
ул. Полушкина Роща, 16с81
+7(4852)69-53-75

г. Самара,
ул. Авроры, 150/1
+7(846)207-43-68

г. Киев,
ул. Глубочицкая, 44Е
+380(44)591-56-83

г. Краснодар,
ул. Молодежная, 25
+7(861)203-38-68

г. Казань,
пр-т Ямашева, 36
+7(843)205-36-57

г. Екатеринбург,
ул. Фурманова, 35а
+7(343)257-26-43

г. Ростов-на-Дону,
Буденновский пр-т, 3
+7(863)303-36-84

г. Волгоград,
ул. 7-Гвардейская, 19
+7(8442)78-01-35

г. Воронеж,
Московский пр-т, 53
+7(473)204-51-12

г. Уфа,
ул. Луганская, 6
+7(347)214-90-31

г. Алматы,
ул. Каблукова, 270/4
+7(727)350-52-46

Адреса других сервисных центров вы можете найти на сайте:
www.dssl.ru/service/

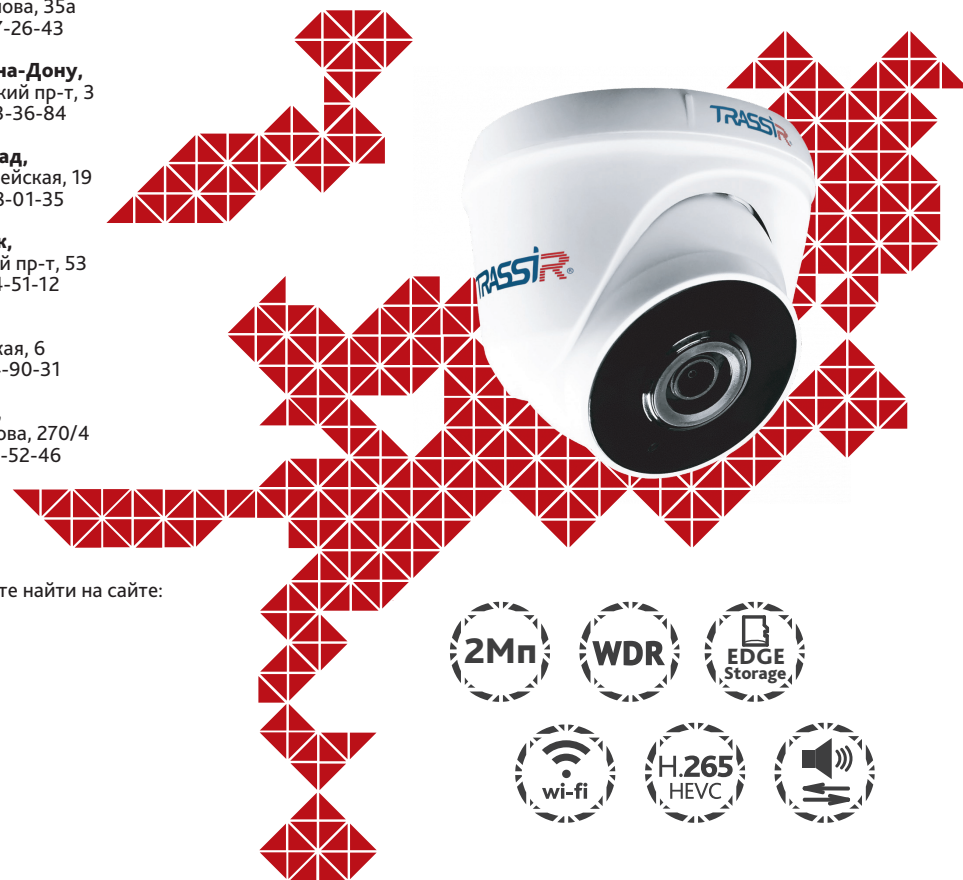
Дата _____ М.П. _____

Не пытайтесь разбирать камеру, если камера не работает, обратитесь по месту приобретения или в сервисный центр.

TR-D8121IR2W

Компактная беспроводная 2Мп IP-камера

TRASSI



Примечание:
Перед подключением камеры
прочитайте данное Руководство Пользователя!

Введение

Поздравляем вас с приобретением IP-камеры TR-D8121R2W. Камера предназначена для использования внутри помещений.

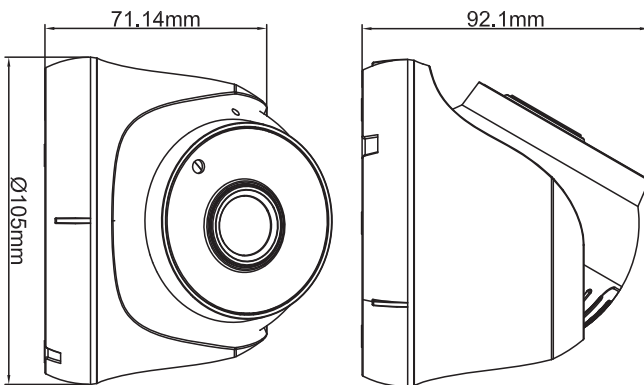
Пожалуйста, перед началом эксплуатации, ознакомьтесь с руководством на камеру.

Ключевые особенности

- Поддержка кодека H.265
- Расширенный динамический диапазон (Real WDR 105dB)
- Шумоподавление: 3D-DNR
- Механический ИК-фильтр
- Встроенный видеоархив (Edge Storage) - локальная запись на карту MicroSD до 128 Гб*
- ИК-подсветка до 20 метров
- Поддержка двух потоков
- Двусторонний аудиоканал (встроенные динамик и микрофон)
- Передача данных - по сети Ethernet и WiFi

* Карта памяти в комплект поставки не входит

Размеры



Быстрый старт

1. Подключите адаптер питания из комплекта, в течении минуты камера загрузится.
2. Создайте учетную запись на сайте cloud.trassir.com.
3. Скачайте мобильное приложение TRASSIR из GooglePlay или AppStore.
4. Запустите приложение и войдите под своей учетной записью.
5. *Настройки > Добавить камеру > TRASSIR > далее следуйте подсказкам в приложении**.

* Пароль от точки доступа камеры: 12345678



Примечания

Блок питания должен соответствовать требованиям: выходное напряжение, ток, полярности и рабочая температура. При использовании камеры в условиях грозы обратите внимание на наличие громоотвода или отключите разъем питания. Избегайте использования устройств при слишком высоких или слишком низких температурах. Не устанавливайте камеру вблизи радиаторов и обогревателей. Не направляйте объектив камеры на солнце или яркие объекты. Это может повредить матрицу.

Ручная настройка сетевых параметров

Настройка WiFi на камере:

Настройте WiFi на камере при помощи мобильного приложения TRASSIR или в WEB-интерфейсе, предварительно подключившись к камере по Ethernet.

Подключение по сети Ethernet

Для настройки, камера и ПК должны находиться в одной локальной сети. При этом IP-адрес камеры, компьютера и любых других устройств в сети не должны совпадать.

По умолчанию, на IP-камере установлены следующие сетевые настройки:

- IP-адрес: 192.168.1.188;
- Маска подсети: 255.255.0.0;
- Шлюз: 192.168.1.1;
- HTTP-порт: 80;
- имя пользователя: admin;
- пароль: admin.

Пример сетевых настроек ПК для подключения к камере:

- IP-адрес: 192.168.1.10;
- Маска подсети: 255.255.0.0.

Существует три варианта настройки камеры:

1. Сменить IP-адрес камеры вручную.
Для этого запустите браузер, подключитесь к IP-камере и введите имя пользователя и пароль. Зайдите в соответствующий пункт меню и смените сетевые настройки IP-камеры.
2. Настроить IP-адрес камеры с помощью утилиты быстрой конфигурации, которую можно скачать с сайта www.dssl.ru в разделе Программное обеспечение.
3. Изменить настройки IP-камеры используя профессиональное ПО TRASSIR.

Срок службы данного изделия составляет 5 лет.

Подробную инструкцию по настройке камеры и условиях предоставления гарантийного сервиса смотрите в руководстве пользователя, которое можно скачать с сайта www.dssl.ru в разделе Техническая документация.

Подключите камеру к облачному сервису TRASSIR Cloud и абсолютно бесплатно просматривайте видео на экране вашего мобильного телефона.