



ПАСПОРТ ИЗДЕЛИЯ

Наименование: ДОВОДЧИК ДВЕРНОЙ

Торговая марка: ISPARUS

Модель: 430F

С фиксацией двери в открытом положении

**Изготовитель: Жежиянг Шенью Хардвear Ко., ЛТД.
Ксиалиу Индастриал Зоне, НВБУ таун,
Ланкси Сити, Жежиянг, Китай, 321100.**

ДОВОДЧИК ДВЕРНОЙ ISPARUS МОДЕЛЬ 430F с фиксацией двери в открытом положении

Продукт не подлежит обязательной сертификации¹

1. НАЗНАЧЕНИЕ ИЗДЕЛИЯ

Дверные доводчики ISPARUS предназначены для плавного закрывания дверей. Модель 430 предназначена для установки на двери весом от 50 до 110 кг. Фиксирует двери в открытом положении.

В основу работы универсальных морозостойких доводчиков ISPARUS положен принцип механического сжатия пружины внутри корпуса доводчика за счет усилия, производимого человеком при открывании двери, и масляного сдерживания обратного хода пружины при закрытии двери.

Доводчики ISPARUS сконструированы по принципу максимальной безопасности и работоспособности, и изготовлены с учетом особенности эксплуатации в российских условиях. Рекомендован для установки на противопожарные двери.

Корпус доводчиков ISPARUS изготовлен из прочного силумина и имеет повышенную стойкость к коррозии. Поршень и шестерня изготавливаются из высококачественной стали. Герметичность доводчика достигается за счет использования резиновых уплотнителей с повышенной стойкостью к износу, и соответствует классу защиты не менее IP54.

Наработка – не менее 500 000 циклов. По показателям наработки доводчики соответствуют российским и европейским стандартам качества ГОСТ 5091-78, ГОСТ 56177-2014. По стандарту EN1154 соответствует EN3-5.

Гарантия от производителя – 3 года.

2. ЦВЕТОВАЯ ГАММА

Цветовая гамма – серый, серебро, бронза, коричневый.

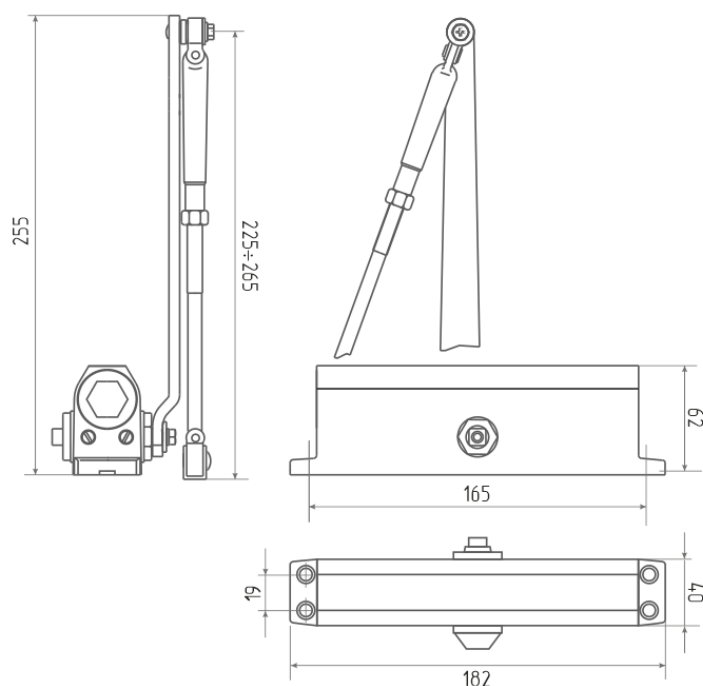
3. ФОТО



¹ Согласно пункту 3 Постановления Правительства Российской Федерации от 1 декабря 2009 года №982 «Об утверждении единого перечня продукции, подлежащей обязательной сертификации, и единого перечня продукции, подтверждение которой осуществляется в форме принятия декларации о соответствии» с Изменениями, внесенными Постановлениями Правительства от 17.03.2010 №148, от 17.03.2010 №149, от 26.07.2010 №548, от 20.10.2010г. №848, от 13.11.2010 №906, от 21.03.2012г. от 213; и Постановлением Правительства РФ от 04.05.2012г. №435, от 18.06.2012г. №596

4. ТЕХНИЧЕСКИЕ ПАРАМЕТРЫ И РАЗМЕРЫ²

МОДЕЛЬ	430F ISPARUS
Изделие	Гидравлический дверной доводчик
Тип установки	Универсальный (подходит для установки на двери левого и правого открывания)
Назначение	Для установки на деревянные, пластиковые и металлические двери
Установка на противопожарные двери	Нет
Вес двери	От 50 до 110 кг
Габаритные размеры	См. схему ниже
Тяговый механизм	Складной
Амортизация открывания	Саморегулировка клапаном
Корпус	Силумин
Материал пружины	Закаленная сталь
Материал поршня и шестерни	Сталь повышенной прочности
Функция дохлопа	Рычагом
Регулировка скорости закрывания	Регулируется двумя независимыми клапанами в диапазонах 1. Регулировка скорости закрывания: 180° – 20° клапаном 2. Регулировка дохлопа: 20° – 0° клапаном
Дополнительные функции	Фиксирует двери в открытом положении
Цветовая гамма	Серый, серебро, бронза, коричневый,
Температурный режим работы	От -45° до +60°С



² Завод-изготовитель оставляет за собой право вносить изменения в конструкцию изделия без предварительного уведомления потребителя

5. КОМПЛЕКТ ПОСТАВКИ

- 5.1 Дверной доводчик 1 шт.;
- 5.2 Рычаг доводчика 1 шт.;
- 5.3 Упаковка 1 шт.;
- 5.4 Инструкция 1 шт.;
- 5.5 Пластиковая заглушка 1 шт.;
- 5.6 Комплект шурупов для крепления на деревянные двери;
- 5.7 Комплект винтов для крепления на металлические двери;
- 5.8 Винт для крепления рычага доводчика к телу.

На фото показана комплектация и упаковка дверных доводчиков бренда ISPARUS



6. УСТАНОВКА И ТЕХНИЧЕСКОЕ ОБСЛУЖИВАНИЕ

Для установки замочно-скобяных изделий мы рекомендуем приглашать специалистов, имеющих соответствующую квалификацию, предоставляющих гарантию на свои услуги. При установке в ремонтируемом или строящемся помещении необходимо убедиться, что завершены все штукатурно-малярные работы; поверхности пола, стен и потолка просохли, комнаты хорошо проветрены и температурно-влажностные характеристики пришли в норму.

Для ухода за поверхностью изделий необходимо использовать средства, не содержащие кислоты, щелочи и абразивных порошков. Необходимо исключить резкий перепад температур и влажности воздуха. Мыть водой и моющими растворами не рекомендуется.

7. ХРАНЕНИЕ

Хранить замочно-скобяные изделия ISPARUS необходимо в заводской упаковке. При хранении замочно-скобяных изделий должны быть приняты меры для предохранения их от механических повреждений, загрязнения, увлажнения, воздействия атмосферных осадков, от попадания прямых солнечных лучей, от воздействия температур менее 5°C и более 40°C. Не допускается хранить замочно-скобяные изделия вблизи отопительных приборов. Условия хранения должны обеспечивать нормативную влажность изделий в

соответствии с ГОСТ 15150. Необходимо исключить резкий перепад температур и влажности воздуха.

Во избежание повреждений упаковки и замочно-скобяных изделий их необходимо хранить в горизонтальном положении в коробках, с жесткими поддонами на прокладках, в сухом проветриваемом помещении относительной влажностью воздуха 30-75%, при температуре от +10 до +30 градусов по Цельсию.

8. ТРАНСПОРТИРОВКА

Транспортирование изделий производят в универсальных контейнерах по ГОСТ 18477, ГОСТ 20259, ГОСТ 22225, а также в специализированных контейнерах, ящиках или другой таре, оговоренной в договоре на изготовление (поставку) изделий.

9. ГАРАНТИЙНЫЕ ОБЯЗАТЕЛЬСТВА

Производитель гарантирует безотказную работу изделия в течение 3 лет со дня продажи, при условии соблюдения правил установки, эксплуатации и хранения изделия.

Гарантия обеспечивается согласно Закону РФ «О защите прав потребителя».

При обнаружении дефектов производственного характера, изделие в полной комплектации необходимо вернуть в магазин по месту покупки для обмена. Замена производится только при сохранности товарного вида изделия и упаковки. Изделие не подлежит гарантийному обслуживанию, если неисправность (повреждение) возникла в результате несоблюдения правил транспортировки, установки и эксплуатации, небрежного обращения, а так же попытки изменить базовые характеристики изделия (вскрытие, деформация, рассверливание и другие виды воздействия, в результате чего изделие потеряло товарный вид, либо произошла поломка).

Гарантия не действует в случаях:

- неквалифицированных действий при установке, в том числе при монтаже изделий непрофессионалами;
- самостоятельного ремонта изделия клиентом;
- нарушения настоящих Правил и условий хранения, установки и эксплуатации изделия;
- механических повреждений лицевых поверхностей, вызванных неправильной эксплуатацией, установкой или транспортировкой, бытовых и прочих повреждений, возникших по вине потребителя.

Гарантия не распространяется на нормальный износ, царапины и повреждения, возникшие в процессе эксплуатации.

10. УТИЛИЗАЦИЯ

Рекомендуется проводить утилизацию замочно-скобяных изделий с учетом требований по сохранению окружающей среды.

Изделие прошло проверку и соответствует заявленным техническим характеристикам.