

АВТОМАТИКА ДЛЯ  
СЕКЦИОННЫХ ВОРОТ  
(серия VER)

**CAME** 

# ПАСПОРТ АВТОМАТИЧЕСКОЙ СИСТЕМЫ



CAME - поставщик комплексных высокотехнологических решений для автоматизации частных жилых владений, городских и промышленных территорий, на основе которых создаются “умные” интеллектуальные пространства для благополучия людей. Вот уже в течение многих лет мы являемся международной компанией и одним из ведущих производителей систем и устройств управления доступом.

Высокое качество наших изделий, отличный уровень обслуживания, профессионализм сотрудников и их преданность бизнесу позволили нам стать игроком мирового масштаба.

Единая система управления качеством и контроля состояния окружающей среды направлена на достижение ключевых целей компании – выполнение обязательств перед клиентами, защита окружающей среды, а также проявление уважения к сотрудникам компании и к стране, в которой работает наша компания.



## **ВНИМАНИЕ!**

При обращении в Сервисный центр ПАСПОРТ АВТОМАТИЧЕСКОЙ СИСТЕМЫ, полностью заполненный (с печатью и контактами монтажной организации), является **ГАРАНТИЙНЫМ ТАЛОНОМ**.

Невыполнение обязательств по техническому обслуживанию, предписанных настоящим документом и монтажной организацией, ведет к аннулированию гарантии на изделие.

Плановое периодическое обслуживание, график которого составляет монтажная организация, должно производиться не реже одного раза каждые 6 месяцев.

Конечным пользователем должна производиться проверка системы каждые 3 месяца.

Паспорт автоматической системы подготовлен для того, чтобы предоставить конечному пользователю всю необходимую информацию об установленной на объекте автоматике. Он включает в себя комплектацию системы, технические характеристики, инструкции по безопасности и обслуживанию, которые обеспечивают правильную и эффективную работу системы в течение всего срока эксплуатации.

Настоящий документ является неотъемлемой частью изделия. Его необходимо бережно хранить и заполнять каждый раз при проведении планового или внепланового обслуживания.



**ВНИМАНИЕ!** Ворота могут начать движение в любое время без предупреждающего сигнала! При обнаружении любой ситуации с нестандартной работой автоматической системы или появлении посторонних шумов отключите электропитание и вызовите специалистов для устранения причин неадекватной работы системы.

## ВАЖНЫЕ ИНСТРУКЦИИ ПО БЕЗОПАСНОСТИ

Данное изделие должно использоваться только по назначению. Любое другое использование запрещается, считается ненадлежащим и представляющим опасность. Производитель не несет ответственности за какие-либо повреждения, вызванные ненадлежащим, неправильным или небрежным использованием.

Не работайте в непосредственной близости от поворотного механизма или других движущихся механических частей и деталей. Находитесь вне зоны движения полотна ворот. Не препятствуйте движению привода, так как это может привести к возникновению опасных ситуаций, повреждений и травм.

Всегда обращайтесь особое внимание на опасные зоны, обозначенные на рисунке соответствующими пиктограммами.



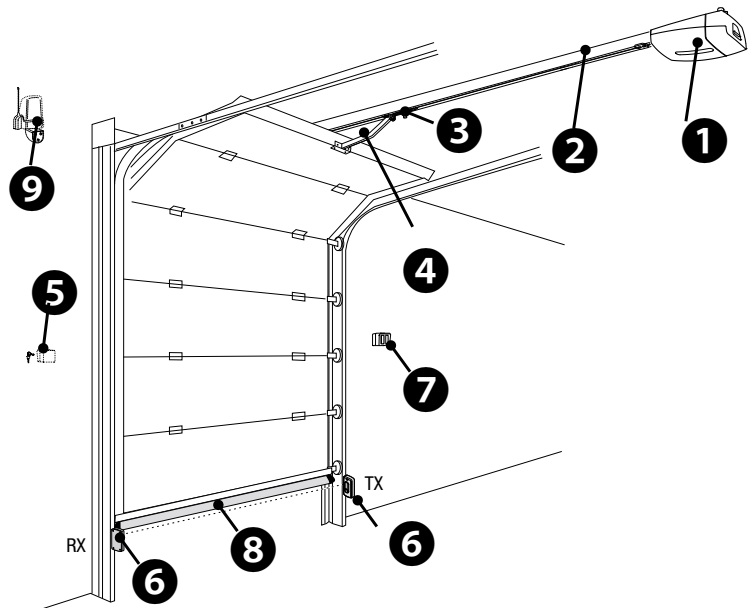
Если проезд предназначен только для транспортных средств, то для пешеходов должен быть организован отдельный вход. Если для проезда подается команда, то оператор (пользователь) всегда должен убедиться в том, что во время движения полотна ворот (открывания/закрывания) вблизи движущихся частей и деталей не находятся люди. Убедитесь в том, что движению ворот не препятствуют какие-либо неподвижные объекты, и следите за тем, чтобы территория вокруг ворот была свободной от помех.

Не разрешайте детям играть или находиться вблизи привода и ворот. Во избежание случайного включения автоматики храните пульты дистанционного управления в недоступных для детей местах.

## НАДЁЖНОСТЬ ФУНКЦИОНИРОВАНИЯ

Настройка и регулировка автоматической системы должна проводиться установщиком. Запрещается самовольно осуществлять настройку, регулировку, ремонт или производить изменения в системе. Регулярно проверяйте оборудование с целью выявления любых неисправностей и признаков износа кабелей, движущихся и неподвижных частей и деталей всей системы. При обнаружении любых неисправностей немедленно прекратите использование автоматической системы и вызовите специалиста для проведения ремонта.

1. Привод
2. Направляющий профиль
3. Ручка разблокировки
4. Передающий рычаг
5. Ключ-выключатель
6. Фотоэлементы безопасности
7. Устройство управления
8. Чувствительный профиль
9. Сигнальная лампа и антенна



## ТЕХНИЧЕСКИЕ ХАРАКТЕРИСТИКИ



МОДЕЛИ	VER06DES	VER08DES
Класс защиты (IP)	20	20
Напряжение электропитания (В, 50/60 Гц)	~230	~230
Напряжение электропитания двигателя (В)	=24	=24
Потребление в режиме ожидания (Вт)	4,5	6,5
Макс. мощность (Вт)	90	150
Скорость движения (м/мин)	6,6	8
Циклов/час	10	10
Диапазон рабочих температур (°C)	-20 ÷ +55	-20 ÷ +55
Макс. тяговое усилие (Н)	600	800

МОДЕЛИ	VER10DMS	VER13DMS
Класс защиты (IP)	20	20
Напряжение электропитания (В, 50/60 Гц)	~230	~230
Напряжение электропитания двигателя (В)	=24	=24
Потребление в режиме ожидания (Вт)	5	7
Макс. мощность (Вт)	180	280
Скорость движения (м/мин)	7	7
Циклов/час	30	30
Диапазон рабочих температур (°C)	-20 ÷ +55	-20 ÷ +55
Макс. тяговое усилие (Н)	1000	1300

В таблицах выше представлены технические характеристики основного исполнительного устройства автоматической системы. Технические характеристики остальных устройств (например, устройств управления или безопасности) вы можете посмотреть в соответствующих инструкциях или на сайте [www.camerussia.com](http://www.camerussia.com).

# ИНФОРМАЦИЯ ОБ ОБЪЕКТЕ



## ПОЛЬЗОВАТЕЛЬ

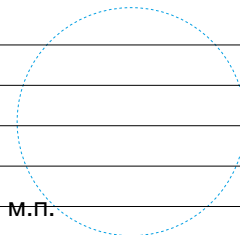
Организация:

Ответственный:

Адрес:

Контактный телефон:

М.П.



## МОНТАЖНАЯ ОРГАНИЗАЦИЯ

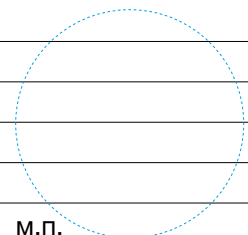
Наименование:

Адрес:

Контактный телефон:

ФИО монтажников:

М.П.



Дата ввода автоматической системы в эксплуатацию: “ \_\_\_\_ ” \_\_\_\_\_ 20\_\_ г.



**Срок гарантии 3 года с даты ввода в эксплуатацию автоматической системы. Для получения гарантийного обслуживания данная и последующая страницы должны быть полностью заполнены.**

# АВТОМАТИКА



**Отметьте галочками установленную автоматику и аксессуары. Укажите серийный номер, он находится на шильдике автоматики.**



VER06DES KIT

VER08DES KIT



VER10DMS

VER13DMS

серийный номер продукта



V06002



V0679  V0685  
 V0682  V0686  
 V0683  V0687



V122

### УСТРОЙСТВА УПРАВЛЕНИЯ



SELD1FDG  
 SELD2FDG  
 SELC1FDG  
 SELC2FDG



SELR1BDG  
 SELR2BDG



SELT1BDG  
 SELT2BDG  
 SELT1W4G



SELB1SDG1  
 SELB1SDG2  
 SELB1SDG3



TOP44RGR



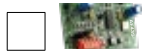
AT04EV



TTS44FKS  
 TTS44RKS



TW2EE  
 TW4EE



AF43S  
 AF43RU



AF43TW



R700



RE432M



RBE4N  
 RBE4230  
 RBE4024



TOP-A433N



DD-1TA433



AF43SR



R800

### УСТРОЙСТВА БЕЗОПАСНОСТИ



KLED  
 KLED24



DD-1KA



DD-1KB



RIOLX8WS



RIOCN8WS



RIOCT8WS



RIOPH8WS



RIOED8WS



DIR10  
 DIR20  
 DIR30



DXR20CAP  
 DXR10BAP



DELTA-I



DELTA-E



DIR-LN



DOC-LN



DFWN1500  
 DFWN1700  
 DFWN2000  
 DFWN2500

## УСТАНОВЛЕННЫЕ ФУНКЦИИ

- Режим управления «Открыть-Стоп-Заккрыть-Стоп».
- Режим управления «Открыть-Заккрыть».
- Режим управления «Только открыть».
- Автоматическое закрывание через \_\_\_\_ секунд.
- Режим управления «Присутствие оператора».

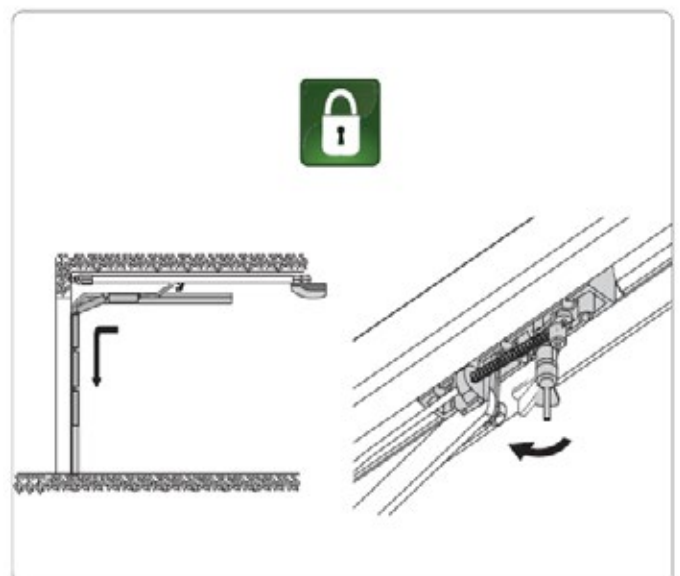
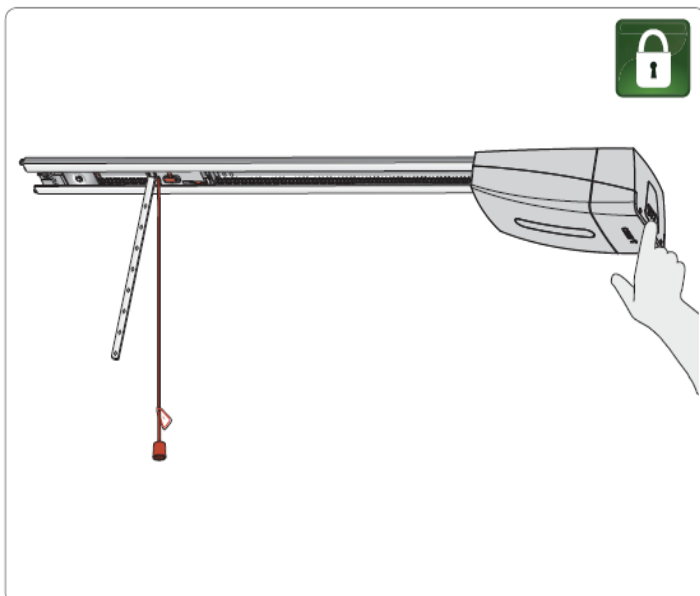
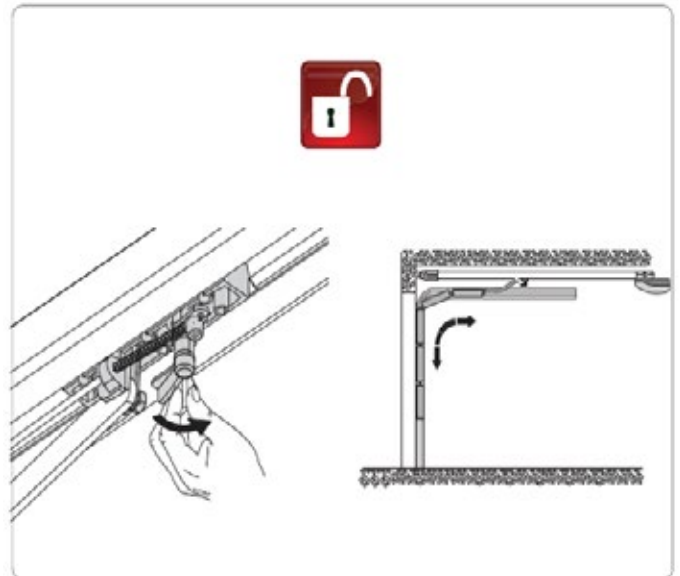
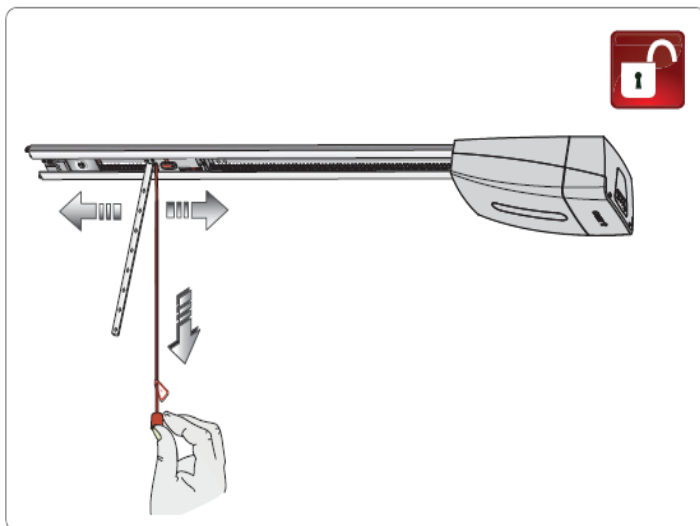
- Кнопка «Стоп».
- Предварительное включение сигнальной лампы.
- Функция фотоэлементов - Открывание в режиме закрывания.
- Функция фотоэлементов - Закривание в режиме открывания.
- Функция фотоэлементов - Закривание после проезда.

## РАЗБЛОКИРОВКА



Процедура разблокировки автоматической системы должна применяться только в чрезвычайных ситуациях (например, при отключении электропитания).

Перед проведением любых работ отключите электропитание. Следуйте следующим инструкциям.

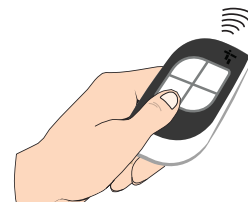


### С ИСПОЛЬЗОВАНИЕМ ПУЛЬТА ДИСТАНЦИОННОГО УПРАВЛЕНИЯ

Для подачи команды управления (например, «Открыть») необходимо нажать соответствующую кнопку, находясь в радиусе действия приемника. Программирование радиоуправления производится установщиком.

Для подачи команды «Закрыть» повторите операцию или дождитесь автоматического закрывания (если данная функция включена).

Кнопка 1 – функция ..... Кнопка 2 – функция .....  
 Кнопка 3 – функция ..... Кнопка 4 – функция .....

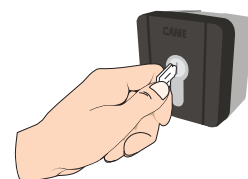


### С ИСПОЛЬЗОВАНИЕМ КЛЮЧА-ВЫКЛЮЧАТЕЛЯ

Для подачи команды управления (например, «Открыть») необходимо вставить ключ и повернуть его влево или вправо в соответствии с настройкой.

Для подачи команды «Закрыть» повторите операцию или дождитесь автоматического закрывания (если данная функция включена).

Для того, чтобы вынуть ключ, поверните его в среднее положение.



### С ИСПОЛЬЗОВАНИЕМ КНОПЧНОЙ ПАНЕЛИ

Для подачи команды управления (например, «Открыть») необходимо ввести код и подтвердить его, нажав кнопку «#».

Для подачи команды «Закрыть» повторите операцию или дождитесь автоматического закрывания (если данная функция включена).

Запишите установленный код: \_\_\_\_\_



### С ИСПОЛЬЗОВАНИЕМ СЧИТЫВАТЕЛЯ

Для подачи команды управления (например, «Открыть») необходимо поднести к считывателю проксимити карту или пульт дистанционного управления, оснащенный устройством TAG.

Для подачи команды «Закрыть» повторите операцию или дождитесь автоматического закрывания (если данная функция включена).

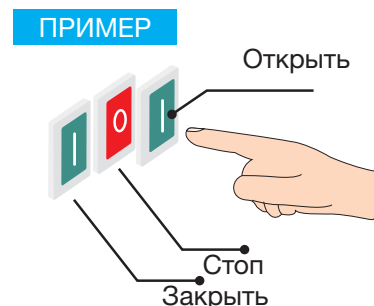


### С ИСПОЛЬЗОВАНИЕМ КНОПЧНОЙ ПАНЕЛИ

Управление автоматическими системами компании CAME может осуществляться благодаря использованию различных типов кнопочных панелей.

Для выполнения команд управления (Открыть/Закрыть) нажмите соответствующие кнопки.

Установщик должен объяснить, как правильно пользоваться кнопками.







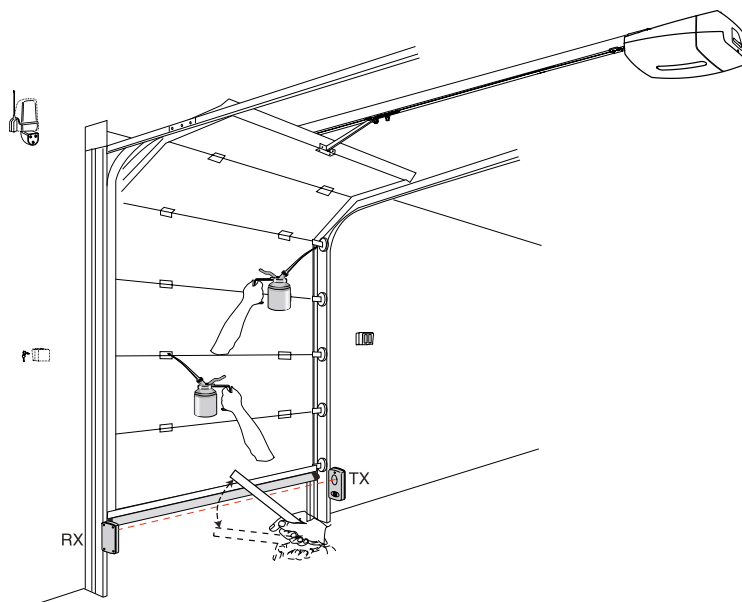
**Перед проведением любых работ отключите электропитание во избежание случайной работы автоматической системы.**

Пользователь отвечает за периодическое проведение проверок работоспособности автоматической системы, устройств управления и безопасности и постоянную очистку линз фотоэлементов. Рекомендуется периодически проверять смазку и надежность крепления привода.

Для проверки эффективности работы устройств безопасности в процессе закрывания ворот установите перед фотоэлементами помеху: если движение ворот изменится на противоположное или они остановятся, то это значит, что фотоэлементы работают нормально. Это единственная процедура технического обслуживания, которая должна проводиться при подключенном электропитании.

Для очистки фотоэлементов используйте смоченную в воде ткань. Не применяйте растворители или другие химикаты, так как это может повредить устройства.

Следите за тем, чтобы растительность не попадала в зону действия фотоэлементов и чтобы ничего не препятствовало движению полотна ворот.



## ВОЗМОЖНЫЕ НЕИСПРАВНОСТИ

НЕИСПРАВНОСТЬ	ВЕРОЯТНАЯ ПРИЧИНА	РЕШЕНИЕ
Ворота не открываются и не закрываются	Нет электропитания	Подать электропитание
	Привод разблокирован	Заблокировать
	Разряжены батарейки брелка - передатчика	Заменить батарейки
	Неисправен брелок - передатчик	Звонить установщику
	Неисправна кнопка «СТОП»	Звонить установщику
	Неисправны устройства управления	Звонить установщику
Ворота открываются, но не закрываются	Фотоэлементы определяют наличие препятствия	Удалить препятствие / Проверить работоспособность фотоэлементов



**При возникновении неисправностей, не приведенных в таблице, необходимо обратиться к специалистам монтажной или обслуживающей организации.**

## ЖУРНАЛ ПРОВЕДЕНИЯ ПРОВЕРОК (ДЛЯ ПОЛЬЗОВАТЕЛЯ)

Дата	Замечания	Подпись

## ЖУРНАЛ ПРОВЕДЕНИЯ ОБСЛУЖИВАНИЯ И РЕМОНТОВ

Организация :		Телефон :	Технический специалист :	
Дата		Описание:	Замены:	
Подпись тех. специалиста				
Подпись пользователя				
Организация :		Телефон :	Технический специалист :	
Дата		Описание:	Замены:	
Подпись тех. специалиста				
Подпись пользователя				

**Производитель не несет никакой ответственности за работоспособность, безопасность и надежность системы в тех случаях, когда установка и обслуживание автоматической системы CAME проводились сторонними компаниями (третьими лицами).**



В интересах наших потребителей гарантия на изделия действует 36 месяцев (три года) начиная с даты сдачи объекта в эксплуатацию (стр. 5). Это означает проведение бесплатной диагностики, ремонта или замены деталей с заводским браком, которые, по нашему мнению, не соответствуют основным требованиям.

Продавцы оборудования CAME несут непосредственную ответственность перед своими потребителями, а монтажные (обслуживающие) организации несут ответственность перед конечными потребителями как за установленное оборудование, так и за качество монтажа.

При необходимости воспользоваться своим правом на проведение гарантийной диагностики и/или ремонта оборудования конечный потребитель может обратиться к монтажной (обслуживающей) организации или непосредственно в ближайший Сервисный центр.

Гарантийным является случай потери работоспособности любого из компонентов оборудования за исключением: \*

- механических повреждений, полученных в результате действия огня, удара или аварии, работы оборудования с превышением пределов использования;
- электрических повреждений узлов и деталей, полученных в результате скачков напряжения в сети, неправильных подключений, неправильного выбора питающего напряжения;
- электрических повреждений узлов и деталей оборудования, связанных с попаданием на них воды и других жидкостей;
- повреждений, связанных с жизнедеятельностью насекомых и мелких животных;
- дефектов, полученных в результате использования неоригинальных запасных частей, а также обслуживания, ремонта или модификации третьими лицами;
- неисправности, возникшей в результате нормального износа или окончания срока службы компонентов оборудования (расходных материалов, батареек, аккумуляторов, ламп, предохранителей и тому подобных компонентов);
- дефектов, возникших как следствие использования принадлежностей, расходных материалов или прочих деталей, не одобренных фирмой-производителем и/или фирмой-поставщиком.

\* - выдержка из условий гарантийного обслуживания.



## АВТОМАТИКА ДЛЯ ВОРОТ И ШЛАГБАУМЫ

Ведущий бренд и глобальный партнер по созданию решений для автоматизации и обеспечения безопасности жилых, общественных и городских объектов. Более чем 60-летний опыт помогает нам создавать по-настоящему интеллектуальные пространства для людей и их потребностей.



### Частный дом

Квартира  
Офис  
Предприятие  
Гос. учреждение

### Парковка

Торговый центр  
Стадион  
Аэропорт  
Город

### Частный дом

Возможность управлять всем домом одним движением пальца, контролировать и планировать каждое действие возможно уже сегодня с помощью решений CAME. Вы выбираете только то, что лучше для ваших потребностей.



Автоматика для ворот



Комплектующие для ворот



Шлагбаумы и барьеры



Устройства безопасности



Устройства управления и настройки



Автоматические двери



Домофония и "Умный дом"



Турникеты



Дорожные блокираторы



Парковочные системы

## СЕРВИСНЫЕ ЦЕНТРЫ

### САМЕ БАЛАШИХА

Москва, г. Балашиха,  
Западная коммунальная зона,  
ш. Энтузиастов, владение 2А  
Тел.: +7 (495) 739-00-69

### САМЕ КАЗАНЬ

Казань, ул. Ватутина, д. 29  
Тел.: +7 (843) 204-61-64

### АВТОМАТИЧЕСКИЕ ВОРОТА И ДВЕРИ

Челябинск, ул.Свободы, д. 155/2  
Тел.: +7 (351) 730-77-77

### ФОРМУЛА ВОРОТ

Ессентуки, ул. Кисловодская, д. 36а  
корп.5  
Тел.: +7 (87934) 4-11-11  
+7 (928) 350-73-31

### САМЕ САНКТ-ПЕТЕРБУРГ

Санкт-Петербург,  
ул. Калинина, д.57, лит."И"  
Тел.: +7 (812) 607-40-01

### САМЕ КРАСНОДАР

Краснодар,  
ул. Новороссийская, д. 240  
Тел.: +7 (861) 279-01-44

### КОРПОРАЦИЯ СКАЙРОС

Санкт-Петербург, Набережная реки  
Волковки, д. 9  
Тел.: +7 (812) 448-10-00

### АПОЛЛО

Самара, Самарская область, Волжский  
район, п. Стройкерамика, ул.  
Производственная, 16  
Тел.: +7 (846) 927-00-55

### СПЕЦТРЕЙД ДВ

Владивосток, ул. Кирова, 25Д  
Тел.: +7 (924) 337-90-00  
+7 (924) 733-90-00

### САМЕ НОВОСИБИРСК

Новосибирск, ул. Моторная, д.18  
Тел.: +7 (383) 335-07-70

### САМЕ ЕКАТЕРИНБУРГ

Березовский (Свердловская область),  
ул. Березовский тракт, строение 10а  
Тел.: +7 (343) 301-12-35

### М-ЛЮКС

Тамбов, ул. Интернациональная, д.65  
Тел.: +7 (4752) 53-63-38

### ВИПАКС

Пермь, ул. Краснова, д. 24  
Тел.: +7 (342) 206-04-22