

IP-камера DS-I252W(D)

ПАСПОРТ ИЗДЕЛИЯ

IP-камера DS-I252W(D) является 2 Мп купольной IP-камерой с фиксированным объективом и EXIR-подсветкой.



Основная информация

- Высокое качество изображения с разрешением 2 Мп
- Подключение к Wi-Fi и простая установка
- Обеспечение безопасности в режиме реального времени при помощи двусторонней аудиосвязи
- Технология эффективного сжатия H.265
- EXIR 2.0: улучшенная инфракрасная технология с большой дальностью ИК-подсветки
- Защита от влаги и пыли: IP66
- Встроенный слот для карт microSD/SDHC/SDXC-карты, до 256 ГБ
- Встроенный микрофон: есть

Спецификации

Камера	
Матрица	1/2.8" Progressive Scan CMOS
Чувствительность	0.005 лк @ (F1.6, AGC вкл)
Скорость электронного затвора	От 1/3 до 1/100000 с
P/N	P/N
Широкий динамический диапазон WDR	120 дБ
Режим «День / ночь»	Механический ИК-фильтр
Регулировка угла наблюдения	Поворот: от 0 до 355°, наклон: от 0 до 75°, вращение: от 0 до 355°
Объектив	
Тип объектива и угол обзора	2.8 мм, по горизонтали: 107°, по вертикали: 57°, по диагонали: 128° 4 мм, по горизонтали: 87°, по вертикали: 46°, по диагонали: 104°
Апертура	F1.6
Крепление объектива	M12
Подсветка	
Дополнительная интеллектуальная подсветка	Есть
Дальность ИК-подсветки	До 30 м
Длина волны	850 нм
Видео	
Максимальное разрешение	1920 × 1080
Основной поток	50 Гц: 25 к/с (1920 × 1080, 1280 × 720) 60 Гц: 30 к/с (1920 × 1080, 1280 × 720)
Дополнительный поток	50 Гц: 25 к/с (640 × 360) 60 Гц: 30 к/с (640 × 360)
Видеосжатие	Основной поток: H.265 / H.264 Дополнительный поток: H.265 / H.264
Битрейт видео	От 32 Кбит/с до 8 Мбит/с
Профиль H.264	Baseline Profile / Main Profile / High Profile
Профиль H.265	Main Profile
H.264+	Для основного потока
H.265+	Для основного потока
Битрейт	CBR / VBR
Аудио	
Фильтрация шумов окружающей среды	Есть
Частота дискретизации	8 / 16 кГц
Аудиосжатие	G.711ulaw / G.711alaw / G.722.1 / G.726 / MP2L2 / PCM / AAC
Битрейт аудио	64 к/с (G.711 ulaw) / 64 к/с (G.711 alaw) / 16 к/с (G.722.1) / 16 к/с (G.726) / от 32 до 192 к/с (MP2L2) / от 8 до 320 к/с (MP3) / от 16 до 64 Кбит/с (AAC)
Сеть	
Одновременный просмотр в режиме реального времени	До 6 каналов
API	ISAPI, SDK
Протоколы	TCP / IP, ICMP, DHCP, DNS, DDNS, HTTP, HTTPS, RTP, RTSP, NTP, UPnP, IGMP, IPv6, UDP, QoS, Bonjour
Пользователь / хост	До 32 пользователей 3 уровня: администратор, оператор и пользователь
Безопасность	Защита паролем, сложный пароль, шифрование HTTPS, фильтрация IP-адресов, базовая и дайджест-аутентификация для HTTP / HTTPS
Сетевое хранение	Локальное хранение: microSD/SDHC/SDXC-карта (256 Гб) и NAS (NFS, SMB/CIFS), автоматическая детекция сетевого статуса (ANR)
Клиент	iVMS-4200, Hik-Connect

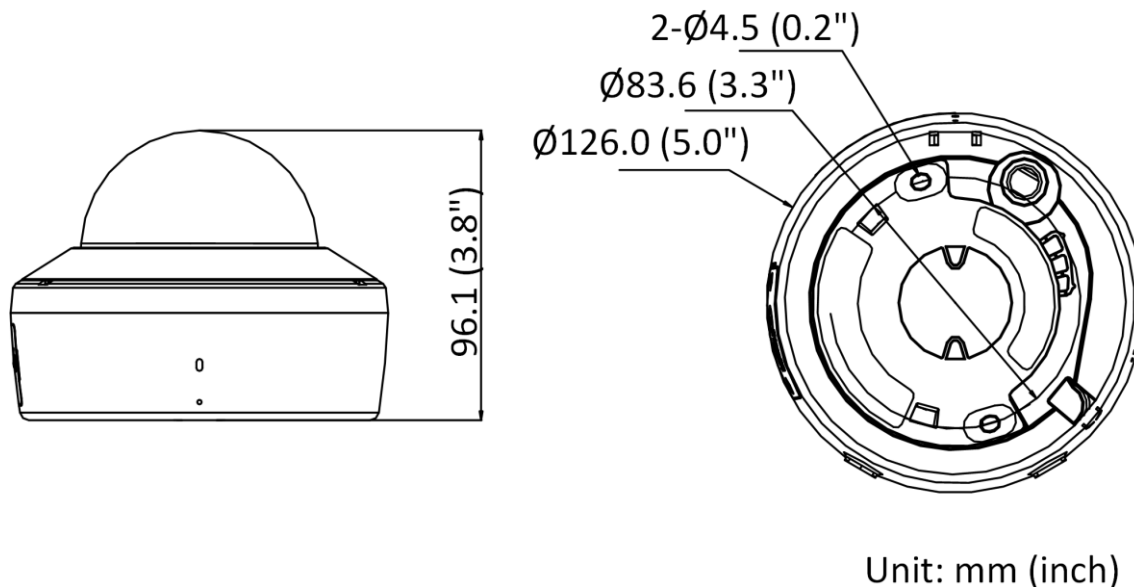
Сеть	
Веб-интерфейс	Требуется плагин для просмотра в режиме реального времени: IE 10, IE 11 Локальные сервисы: Chrome 57.0+, Firefox 52.0+
Изображение	
Переключение режима «День / ночь»	День / Ночь / Автоматич. / По расписанию
Улучшение изображения	BLC, HLC, 3D DNR
Настройки изображения	Зеркалирование, насыщенность, яркость, контрастность, резкость, усиление и баланс белого настраиваются через клиентское ПО или веб-интерфейс
SNR	≥ 52 дБ
Интерфейсы	
Встроенный микрофон	Есть
Встроенный динамик	Есть
Локальное хранение	Встроенный слот для microSD/SDHC/SDXC-карты, до 256 ГБ
Аппаратный сброс	Есть
Сетевые интерфейсы	1 RJ45 auto 10/100M порт Ethernet
Интеллектуальная видеоаналитика	
Основные события	Обнаружение движения, выход звуковой сигнализации, исключения (разрыв сети, конфликт IP-адресов, несанкционированный вход, переполнение накопителя, ошибка накопителя)
Основное	
Метод привязки	Загрузка на памяти карта / NAS, уведомление центра мониторинга, запись по тревоге, захват изображения, звукового предупреждение
Язык веб-клиента	Английский
Основные функции	Anti-Flicker, Heartbeat, изменение пароля по e-mail
Программный сброс	Есть
Условия хранения	От -30 до +60 °C, влажность 95 % или меньше (без конденсата)
Рабочие условия	От -40 до +60 °C, влажность 95 % или меньше (без конденсата)
Питание	DC 12 В ± 25 %
Потребляемая мощность	DC 12 В, 0.6 А, макс. 7 Вт
Интерфейс питания	Коаксиальный разъем питания Ø 5.5 мм
Размер камеры	Ø 126.0 × 96.1 мм (Ø 5.0 × 3.8")
Размер упаковки	170 × 170 × 150 мм (7.0 × 7.0 × 5.9")
Масса камеры	Приблиз. 590 г
Масса с упаковкой	Приблиз. 989 г
Сертификаты	
Стандарты EMC	FCC SDoC (47 CFR, part 15, subpart B); CE-EMC (EN 55032: 2015, EN 61000-3-2: 2014, EN 61000-3-3: 2013, EN 50130-4: 2011 +A1: 2014); RCM (AS / NZS CISPR 32: 2015); IC VoC (ICES-003: issue 6, 2016); KC (KN 32: 2015, KN 35: 2015)
Радиочастотные характеристики	FCC ID (FCC Part 15.247(BT or 2.4G)); IC ID (RSS-247 (BT or 2.4G)); CE-RED (EN 301489-1 V2.1.1 (BT or 2.4G); EN 301489-17 V3.1.1 (BT or 2.4G); EN 300328 V2.1.1 (BT or 2.4G); EN 62311:2008 (BT or 2.4G)); WPC (EN 301 489-1 V2.1.1 (BT or 2.4G); EN 301 489-17 V3.1.1 (BT or 2.4G); EN 300 328 V2.1.1 (BT or 2.4G); EN 62311:2008 (BT or 2.4G); EN 55032:2015; EN 61000-3-2:2014; EN 61000-3-3:2013; EN 50130-4:2011 + A1:2014); KC (KN 32:2015; KN 35: 2015; KN 301489-1; KN 301489-17); ICASA (EN 301 489-1 V2.1.1 (BT or 2.4G); EN 301 489-17 V3.1.1 (BT or 2.4G); EN 300 328 V2.1.1 (BT or 2.4G); EN 62311:2008 (BT or 2.4G); EN 55032:2015; EN 61000-3-2:2014; EN 61000-3-3:2013; EN 50130-4:2011 + A1:2014; EN 60950-1:2005 + Am 1:2009 + Am 2:2013)

Сертификаты	
Стандарты по безопасности	UL (UL 60950-1); CB (IEC 60950-1:2005 + Am 1:2009 + Am 2:2013, IEC 62368-1:2014); CE-LVD (EN 60950-1:2005 + Am 1:2009 + Am 2:2013, IEC 62368-1:2014); BIS (IS 13252 (Part 1):2010 + A1:2013 + A2:2015); LOA (IEC/EN 60950-1)
Окружающая среда	CE-RoHS (2011/65/EU) WEEE (2012/19/EU) Reach (Regulation (EC) No 1907/2006)
Стандарты по защите	IP66 (IEC 60529-2013)
Wi-Fi	
Режим шифрования	64/128 бит WEP, WPA-EAP / WPA2-EAP, WPA-PSK / WPA2-PSK
Wi-Fi	802.11b: CCK, QPSK, BPSK 802.11g/n: OFDM
Диапазон частот	От 2.412 до 2.472 ГГц
Ширина канала	20/40 МГц
Модуляция	802.11b: CCK, QPSK, BPSK 802.11g/n: OFDM
Скорость передачи данных	300 Мбит/с
Дальность передачи	До 120 м (рабочие характеристики различаются в зависимости от условий окружающей среды)




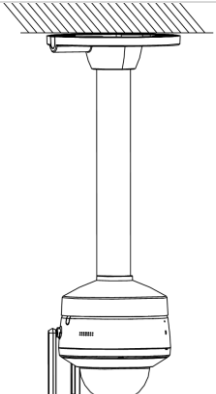
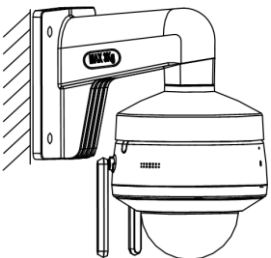
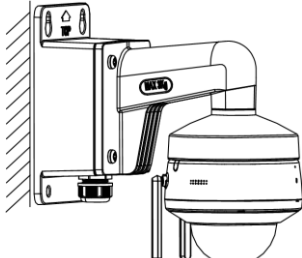
Доступные модели

DS-1252W (D) (2.8/4 мм)

Размеры (ед. изм.: мм (дюймы))



Аксессуары
Опционально

DS-1271ZJ-120 Подвесной кронштейн	DS-1272ZJ-120B Кронштейн для установки на стену	DS-1272ZJ-120 Кронштейн для установки на стену
		
		

Правила эксплуатации

1. Устройство должно эксплуатироваться в условиях, обеспечивающих возможность работы системы охлаждения. Во избежание перегрева и выхода прибора из строя не допускается размещение рядом с источниками теплового излучения, использование в замкнутых пространствах (ящик, глухой шкаф и т.п.).
Рабочий диапазон температур: от минус 40 до плюс 60 °С.
2. Все подключения должны осуществляться при отключенном электропитании.
3. Запрещена подача на входы устройства сигналов, не предусмотренных назначением этих входов, это может привести к выходу устройства из строя.
4. Не допускается воздействие на устройство температуры свыше плюс 60 °С, источников электромагнитных излучений, активных химических соединений, электрического тока, а также дыма, пара и других факторов, способствующих порче устройства. Не допускается воздействие прямых солнечных лучей непосредственно на матрицу видеокамеры.
5. Конфигурирование устройства лицом, не имеющим соответствующей компетенции, может привести к некорректной работе, сбоям в работе, а также к выходу устройства из строя.
6. Не допускаются падения и сильная тряска устройства.
7. Рекомендуется использование источника бесперебойного питания, во избежание воздействия скачков напряжения или нештатного отключения устройства.

Для получения информации об установке и включении устройства, пожалуйста, обратитесь к Краткому руководству пользователя соответствующего устройства.