



МАРТ

E-MART
ВАШ ПОСТАВЩИК
PERCO

<https://emart.su/brands/perco>

Федеральный	8 800 511-77-41
Санкт-петербург	8 812 426-99-66
Москва	8 495 137-99-67
Краснодар	8 861 205-62-66

www.emart.su

mail@emart.su

Стойка-считыватель IRP01



Назначение

Стойка со встроенным бесконтактным считывателем и ЖК-дисплеем PERCo-IRP01 предназначена для считывания и расшифровки идентификатора карты доступа и передачи его в контроллер СКУД.

Стойка-считыватель PERCo-IRP01 рекомендуется к использованию на объектах с повышенным требованием к дизайну и комфорту. Предназначена для работы внутри помещений.

Стойка-считыватель PERCo-IRP01 выпускается серийно и имеет сертификат соответствия требованиям технического регламента Таможенного союза (ЕАС).

Функциональные возможности

Считыватель обеспечивает считывание кода с идентификаторов Proximity с рабочей частотой 125 кГц производства HID Corporation типа ProxCard II и ISOProx II (стандартных форматов HID: 26 бит (H10301), 37 бит (H10302, H10304)), а также идентификаторов производства EM Microelectronic-Marin.

Интерфейс связи с контроллером СКУД – RS-485 или Wiegand.

Корпус стойки-считывателя представляет собой трубу из нержавеющей стали, в верхней части которой расположена плата считывателя и ЖКИ. Для монтажа стойки-считывателя на установочной поверхности в комплект поставки входит основание, к которому непосредственно крепится корпус стойки.

Считыватель имеет встроенную звуковую индикацию. Считывание кода подтверждается кратковременным включением звукового индикатора.

Условия эксплуатации

Стойка-считыватель по устойчивости к воздействию климатических факторов соответствует условиям УХЛ4 по ГОСТ 15150-69 (для эксплуатации в помещениях с искусственно регулируемым климатическими условиями). Условия эксплуатации – при температуре окружающего воздуха от +1 °С до +40 °С и относительной влажности воздуха до 80% при +25 °С.

Комплект поставки

Стойка-считыватель	1 шт
Основание	1 шт
Монтажный комплект	1 шт
Комплект документации	1 экз
Дополнительное оборудование, поставляемое под заказ	
Анкеры PFG IR 8-20 (фирма «SORMAT», Финляндия)	4 шт

Стойка-считыватель IRP01

Основные технические характеристики

Номинальное значение напряжения питания постоянного тока *	12 В	
Допустимые значения напряжения питания постоянного тока	10,8–14 В	
Ток потребления	не более 150 мА	
Потребляемая мощность	не более 2 Вт	
Габаритные размеры	1025x107x107 мм	
Дальность считывания	для карт доступа EMM	не менее 7 см
	для карт доступа HID	не менее 6 см
Интерфейс связи с контроллером **	RS-485, Wiegand	
Удаленность считывателя от контроллера	не более 40 м	
Средний срок службы изделия	8 лет	
Масса	не более 5 кг	

* В качестве источника питания рекомендуется использовать источник постоянного тока с линейной стабилизацией напряжения и с амплитудой пульсаций на выходе не более 50 мВ.

** В зависимости от положения переключателя №1 SA1.

Индикация режимов работы контроллеров



Режим «Контроль»



Режим «Открыто»



Режим «Закрыто»



Ожидание подтверждения от верификации

Подключение

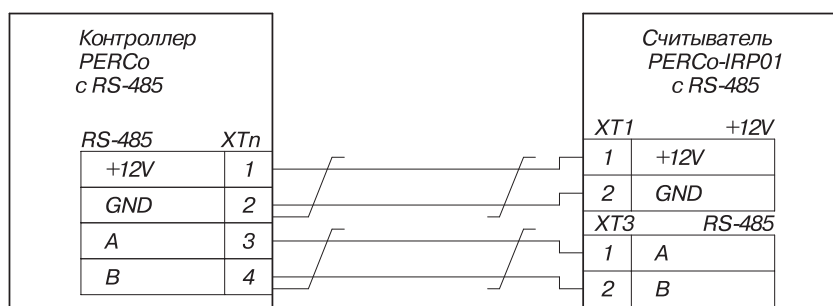


Схема подключения считывателя к интерфейсу RS-485 контроллера PERCo

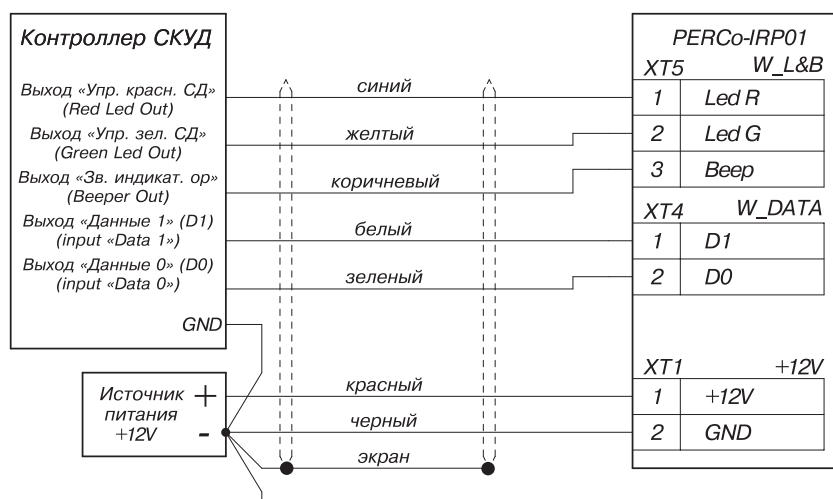


Схема подключения считывателя к интерфейсу Wiegand контроллера SKUD

Стойка-считыватель IRP01

Выбор интерфейса считывателя осуществляется с помощью переключателя №1 DIP-переключателя SA1, расположенного на плате считывателя:

- ON – подключение к интерфейсу RS-485,
- OFF – подключение к интерфейсу Wiegand.

При подключении к интерфейсу RS-485

Подключение считывателя к контроллеру по интерфейсу RS-485 производится кабелем с витыми парами типа КВПЭф-5е 2х2х0,52 (F/UTP2-Cat5е), при этом сигнальные линии А и В должны идти в одной паре.

При подключении по RS-485 считыватель начинает работать в соответствии с протоколом подключения считывателей в системе PERCo и может быть использован как внешний считыватель для контроллеров системы PERCo.

Установка номера считывателя на DIP-переключателе SA1		
Номер считывателя	Переключатель	
	№1	№2
Считыватель №1	ON	ON
Считыватель №2	ON	OFF

Подключение концевого резистора	
Концевой резистор	Перемычка № 5
подключен	есть
отключен	нет

При подключении к интерфейсу Wiegand

Подключение считывателя к контроллеру по интерфейсу Wiegand производится экранированным кабелем типа CABS8/EC, 8C.SEC-SC сечением 24AWG–18AWG (от 0,2 до 0,8 мм²). При этом запрещено использование кабелей, имеющих в своем составе витые пары.

Установка варианта индикации считывателя на DIP-переключателе SA1		
Вариант индикации	Переключатель	
	№1	№2
«double line»	OFF	ON
«single line»	OFF	OFF

Индикация считывателя в режиме Wiegand			
Уровень сигнала на линии управления		Индикация считывателя	
Led R	Led G	«double line»	«single line»
0	0	Ожидание поднесения карты (рука с картой)	Проход разрешен (бегающая зеленая стрелка)
0	HZ	Проход разрешен (бегающая зеленая стрелка)	
HZ	0	Проход запрещен (надпись STOP)	Проход запрещен (надпись STOP)
HZ	HZ	Ожидание поднесения карты (рука с картой)	

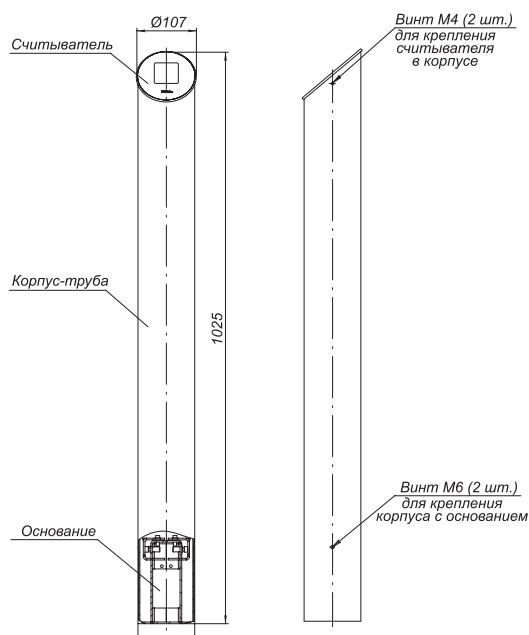
0 – управляющая линия соединена с минусом источника питания.

HZ – высокое сопротивление на управляющей линии (линия не соединена с минусом источника питания).

Установка формата выходных данных считывателя на DIP-переключателе SA1			
Формат выходных данных считывателя	Переключатель		
	№1	№2	№3
Wiegand 26	OFF	ON	ON
Wiegand 37	OFF	ON	OFF
Wiegand 42	OFF	OFF	ON
Wiegand	OFF	OFF	OFF

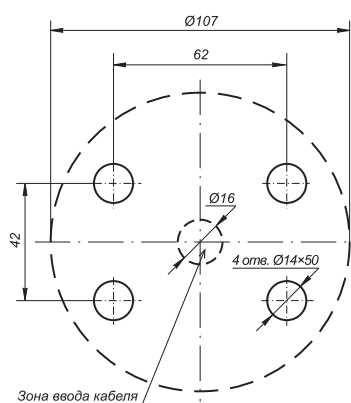
Стойка-счетыватель IRP01

Габаритные размеры



Габаритные размеры

Монтаж



Разметка отверстий для установки счетывателя

Гарантийный срок

Гарантийный срок эксплуатации изделия составляет 5 лет со дня продажи, если иное не оговорено в договоре на поставку изделия. В случае приобретения и монтажа оборудования у Авторизованных дилеров и Сервисных центров PERCo срок начала гарантии на оборудование PERCo может быть установлен с момента сдачи оборудования в эксплуатацию.

При отсутствии даты продажи и штампа в гарантийном талоне срок гарантии исчисляется от даты выпуска изделия, обозначенной в паспорте и на этикетке изделия.