

## Вызывная панель VDP-D2201(B)



### ПАСПОРТ ИЗДЕЛИЯ

Вызывная панель VDP-D2201(B) является вызывной панелью системы видеодомофонии для коттеджей.

### Основная информация

- Настройка через веб-интерфейс
- Надежная конструкция, IP65
- 1 канал, контроль доступа к видеодомофону
- Подавление шумов и эффекта эхо
- 2 Мп HD-камера с ИК-подсветкой
- PoE / DC 12 В

## Спецификации

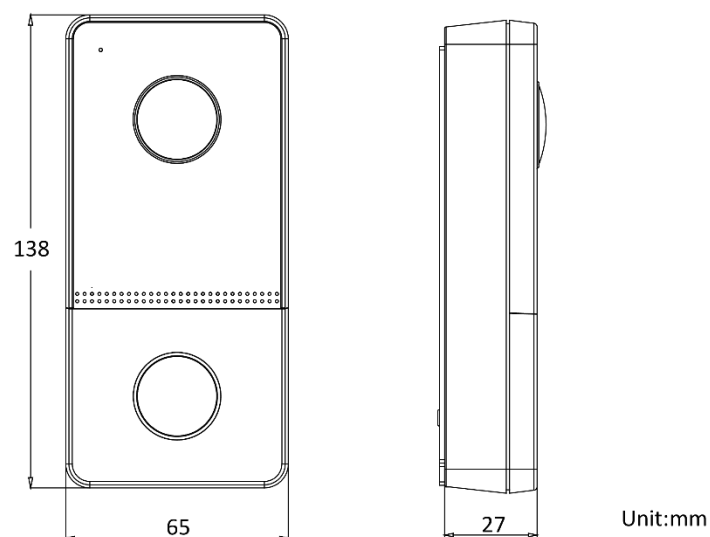
Системные параметры	
Операционная система	Встроенная ОС Linux
Внутренняя память	32 МБ
Память	256 МБ
Процессор	Встроенный процессор
Параметры дисплея	
Размер экрана	/
Управление	/
Тип	/
Разрешение	/
Параметры видео	
Объектив	1
Разрешение	Основной поток: 1920 × 1080р, 720р Дополнительный поток: 704 × 576
Угол обзора	По горизонтали: 131°, по вертикали: 78°
WDR	True WDR
Дополнительная подсветка	ИК-подсветка
Стандарт видеосжатия	H.264
Параметры аудио	
Стандарт аудиосжатия	G.711 U
Аудиовход	Встроенный всенаправленный микрофон
Аудиовыход	Встроенный динамик
Битрейт аудио	64 Кбит/с
Улучшение качества звука	Подавление шумов и эффекта эхо
Регулировка громкости	Настраиваемая
Емкость	
Количество пользователей	/
Количество изображений лиц	/
Количество карт	/
Параметры сети	
Протокол связи	TCP / IP, RSTP
Проводная сеть	Auto 10/100 M Ethernet
Стандарт Wi-Fi	/
Bluetooth	/
Стандарт 3G / 4G	/
Интерфейсы устройства	
Тревожный вход	4
Сетевой интерфейс	1
Тампер	1
Кнопка выхода	1
RS-485	0

Интерфейсы устройства	
USB	0
Wiegand	0
TF-карта	0
Тревожный выход	0
Индикатор дверного замка	1
Вход дверного контакта	1
Интерфейс питания	1
Основное	
Кнопка	1
Установка	Накладная установка
Индикатор	0
Масса	200 г
Уровень защиты	IP65
Рабочая температура	От -40 до +53 °C
Рабочая влажность	От 10 до 95 %
Размеры	138 × 65 × 27 мм
Батарея	/
Условия эксплуатации	Снаружи помещения
Потребляемая мощность	< 10 Вт
Язык	Английский, французский, португальский (Бразилия), испанский, русский, немецкий, итальянский, польский, арабский, турецкий, вьетнамский, венгерский, нидерландский, румынский, чешский, болгарский, украинский, хорватский, сербский

## Доступные модели

VDP-D2201(B)

## Размеры (ед. изм.: мм)



## Правила эксплуатации

1. Устройство должно эксплуатироваться в условиях, обеспечивающих возможность работы системы охлаждения. Во избежание перегрева и выхода прибора из строя не допускается размещение рядом с источниками теплового излучения, использование в замкнутых пространствах (ящик, глухой шкаф и т.п.). Рабочий диапазон температур: от минус 40 до плюс 53 °С.
2. Все подключения должны осуществляться при отключенном электропитании.
3. Запрещена подача на входы устройства сигналов, не предусмотренных назначением этих входов, это может привести к выходу устройства из строя.
4. Не допускается воздействие на устройство температуры свыше плюс 53 °С, источников электромагнитных излучений, активных химических соединений, электрического тока, а также дыма, пара и других факторов, способствующих порче устройства.
5. Конфигурирование устройства лицом, не имеющим соответствующей компетенции, может привести к некорректной работе, сбоям в работе, а также к выходу устройства из строя.
6. Не допускаются падения и сильная тряска устройства.
7. Рекомендуется использование источника бесперебойного питания, во избежание воздействия скачков напряжения или нештатного отключения устройства.

**Для получения информации об установке и включении устройства, пожалуйста, обратитесь к Краткому руководству пользователя соответствующего устройства.**