

Комплект IP-видеодомофони DS-D100IKWF(B)

ПАСПОРТ ИЗДЕЛИЯ



Основная информация

Вызывная панель

- Вызывная панель является вызывной панелью комплекта видеодомофони
- PoE
- 2 Мп HD-камера
- Подавление шумов и эхо-эффекта
- Встроенная ИК-подсветка
- Функции контроля доступа
- Датчик контроля вскрытия
- Настройка через веб-интерфейс
- Встроенный слот для SD-карты: есть, до 32 ГБ
- Встроенный микрофон/динамик: есть

Экран видеодомофона

- 7" цветной сенсорный экран с разрешением 1024 × 600
- PoE
- Хранение сообщений и захваченных изображений на SD-карте
- Удаленное открытие двери через клиентское ПО или мобильный клиент
- Просмотр видео с вызывных панелей и подключенных камер в режиме реального времени
- Поддержка подключения к беспроводной сети
- Встроенный слот для SD-карты: есть, до 32 ГБ
- Встроенный микрофон/динамик: есть

Сертификаты

Вызывная панель

| | | |
|--------|----|--------------------------|
| CE-EMC | a. | EN 55032:2015 |
| | b. | EN 61000-3-2:2014 |
| | c. | EN 61000-3-3:2013 |
| | d. | EN 50130-4:2011 +A1:2014 |

| | |
|--------------|---|
| CE-LVD | EN 60950-1:2006 + A11:2009 + A1:2010 + A12:2011 + A2:2013 |
| CB | IEC 60950-1:2005 (Second Edition) + Am 1:2009 + Am 2:2013 |
| FCC-SDOC | 47 CFR Part 15, Subpart B |
| C-TICK (EMC) | AS/NZS CISPR 32:2015 |
| UL | UL 60950-1 & CAN/CSA C22.2 No. 60950-1-07, Information Technology Equipment – Safety – Part 1: General Requirements |
| ROHS | 2011/65/EU |
| REACH | Regulation (EC) No 1907/2006 |
| WEEE | 2012/19/EU |

Экран видеодомофона

| | | |
|--------------|---|--------------------------|
| CE-EMC | a. | EN 55032:2015 |
| | b. | EN 61000-3-2:2014 |
| | c. | EN 61000-3-3:2013 |
| | d. | EN 50130-4:2011 +A1:2014 |
| CE-LVD | EN 60950-1:2006 + A11:2009 + A1:2010 + A12:2011 + A2:2013 | |
| CE-RED | a. EN 201 489-1 V2.1.1, EN 301 489-17 V3.1.1 b. EN 300 328 V2.1.1, EN 62311:2008 | |
| CB | IEC 60950-1:2005 (Second Edition) + Am 1:2009 + Am 2:2013 | |
| FCC-SDOC | 47 CFR Part 15, Subpart B | |
| FCC-ID | 47 CFR Part 15, Subpart B | |
| C-TICK (EMC) | AS/NZS CISPR 32:2015 | |
| C-TICK (RF) | AS/NZS 4268:2017 | |
| UL | UL 60950-1 & CAN/CSA C22.2 No. 60950-1-07, Information Technology Equipment – Safety – Part 1: General Requirements | |
| IC (EMC) | ICES-003:Issue 6 | |
| IC (RF) | RSS-247 Issue 2, February 2017, RSS-Gen Issue 5, April 2018 | |
| ROHS | 2011/65/EU | |
| REACH | Regulation (EC) No 1907/2006 | |
| WEEE | 2012/19/EU | |

Спецификации

Вызывная панель

Системные параметры

| | |
|----------------------|----------------------|
| Операционная система | Встроенная ОС Linux |
| Управление | Однокнопочная панель |
| Флеш-накопитель | 32 МБ |
| Оперативная память | 256 МБ |

Параметры видео

| | |
|-----------------------|---|
| Камера | 2 Мп HD-камера |
| Ночное видение | ИК-подсветка: 3 м |
| BLC | Поддерживается |
| DNR | Поддерживается |
| WDR | True WDR |
| Угол обзора | По горизонтали: 129° по вертикали: 75° |
| Стандарт видеосжатия | H.264 |
| Поток | Основной поток: 1080p @ 30 к/с, 720p @ 25 к/с Дополнительный поток: D1 @ 25 к/с |
| Разрешение | Основной поток: 1920 × 1080p, 720p Дополнительный поток: 704 × 576 |
| Обнаружение движения | Поддерживается |
| Anti-Flicker, частота | 50 Гц, 60 Гц |

Параметры аудио

| | |
|--------------------------|-------------------------------------|
| Аудиодомофон | Двусторонняя аудиосвязь |
| Аудиовход | Встроенный всенаправленный микрофон |
| Аудиовыход | Встроенный динамик |
| Стандарт аудиосжатия | G.711 U |
| Скорость потока аудио | 64 Кбит/с |
| Улучшение качества звука | Подавление шумов и эффекта эхо |

Параметры сети

| | |
|------------------|------------------------|
| Проводная сеть | 10/100 Мбит/с Ethernet |
| Сетевой протокол | TCP/IP, RTSP |

Параметры контроля доступа

| | |
|--------------------|-----------|
| Частота считывания | 13.56 МГц |
| Тип карты | Mifare |
| Реле | 1 |

Интерфейсы

| | |
|----------------|----------------|
| RS-485 | 1 |
| Wi-Fi | 2.4G Wi-Fi |
| Служебный порт | 1 |
| SD-карта | Макс. до 32 ГБ |

| | |
|-------------------|---|
| Тревожный вход | 4 |
| Заземление | 1 |
| Физическая кнопка | 1 |
| Тампер | 1 |

Основное

| | |
|-----------------------|--|
| Уровень защиты | IP65 |
| Индикатор | 2 |
| Питание | IEEE802.3 af, стандартный PoE DC 12 В |
| Потребляемая мощность | < 10 Вт |
| Рабочая температура | От -40 до +60 °С |
| Рабочая влажность | От 10 до 95 % |
| Установка | Накладная установка |
| Размеры | 138 × 65 × 27 мм |

Экран видеодомофона

Системные параметры

| | |
|----------------------|---------------------|
| Память | 128 МБ |
| Флеш-накопитель | 32 МБ |
| Операционная система | Встроенная ОС Linux |

Параметры дисплея

| | |
|-------------------|---------------------------|
| Экран | 7" цветной TFT-экран |
| Разрешение экрана | 1024 × 600 |
| Управление | Емкостный сенсорный экран |

Параметры аудио

| | |
|--------------------------|-------------------------------------|
| Аудиовход | Встроенный всенаправленный микрофон |
| Аудиовыход | Встроенный динамик |
| Стандарт аудиосжатия | G.711 U |
| Скорость потока аудио | 64 Кбит/с |
| Улучшение качества звука | Подавление шумов и эффекта эхо |

Параметры сети

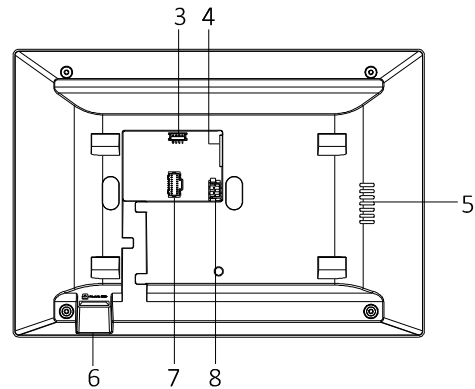
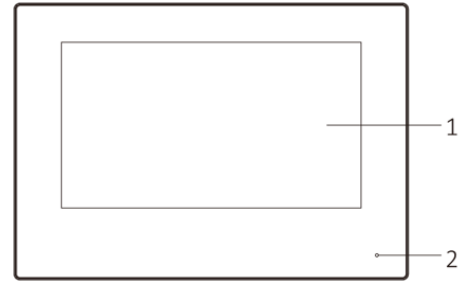
| | |
|-------------------|-----------------------|
| Проводная сеть | Auto 10/100M Ethernet |
| Беспроводная сеть | Wi-Fi 802.11 b/g/n |
| Сетевой протокол | TCP/IP, SIP, RTSP |
| Сетевой интерфейс | 1 RJ45 auto 10/100 M |

Интерфейсы

| | |
|----------------|--|
| Тревожный вход | 8 каналов, тревожный вход |
| Релейный выход | 2 |
| SD-карта | Макс. до 32 ГБ, версия SD 2.0 или ниже |
| RS485 | 1 |

Основное

| | |
|-----------------------|--|
| Питание | IEEE802.3 af, стандартный PoE DC 12 В/1 А |
| Потребляемая мощность | ≤ 6 Вт |
| Рабочая температура | От -10 до +55 °С |
| Рабочая влажность | От 10 до 90 % |
| Размеры | 200 × 140 × 15.1 мм (7.9 × 5.5 × 0.6") |



Масса

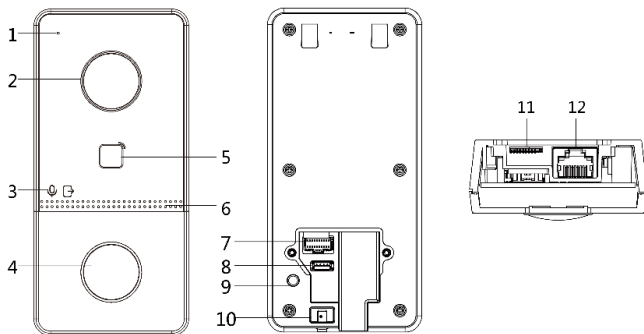
1.599 кг

Доступные модели

DS-D100IKWF(B)

Внешний вид устройства и интерфейсы

Вызывная панель



| № | Описание | № | Описание |
|---|-------------------|---|-------------------|
| 1 | Экран | 5 | Динамик |
| 2 | Микрофон | 6 | Слот для SD-карты |
| 3 | Служебный порт | 7 | Тревожный разъем |
| 4 | Сетевой интерфейс | 8 | Питание |

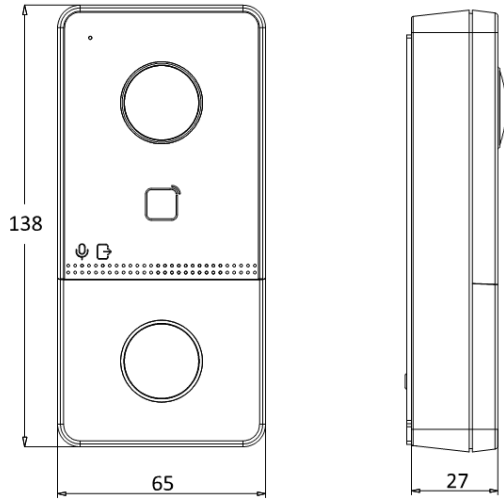
Примечание: служебный порт используется только для отладки.

| № | Описание | № | Описание |
|---|-------------------------|----|-------------------|
| 1 | Микрофон | 7 | Разъемы |
| 2 | Камера | 8 | Служебный порт |
| 3 | Индикатор | 9 | Тампер |
| 4 | Кнопка | 10 | Установочный винт |
| 5 | Область считывания карт | 11 | Слот для SD-карты |
| 6 | Динамик | 12 | Сетевой интерфейс |

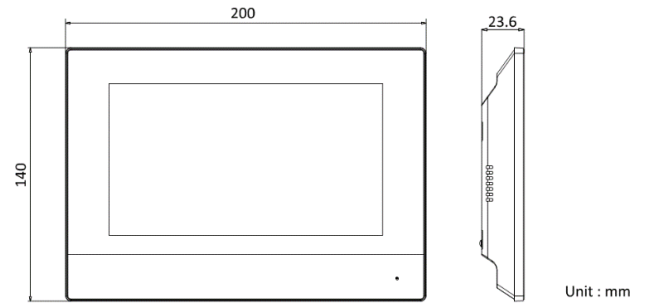
Экран видеодомофона

Размеры (ед. изм.: мм)

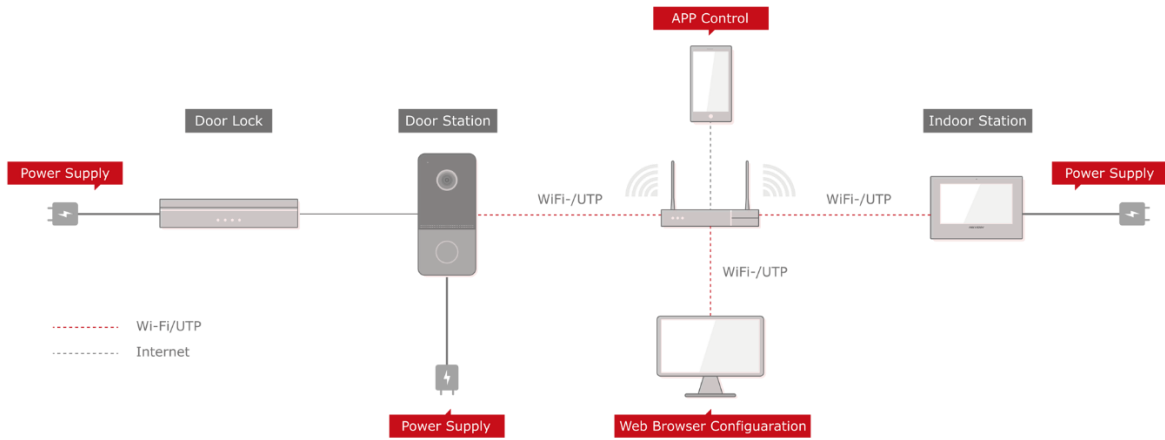
Вызывная панель



Экран видеодомофона



Типичное применение



| Английский | Русский |
|---------------------------|----------------------------------|
| Power supply | Источник питания |
| Door lock | Дверной замок |
| Door station | Вызывная панель |
| App control | Управление с помощью приложения |
| Web browser configuration | Конфигурация через веб-интерфейс |
| Indoor station | Экран видеодомофона |

Правила эксплуатации

1. Устройство должно эксплуатироваться в условиях, обеспечивающих возможность работы системы охлаждения. Во избежание перегрева и выхода прибора из строя не допускается размещение рядом с источниками теплового излучения, использование в замкнутых пространствах (ящик, глухой шкаф и т.п.). Рабочий диапазон температур: от минус 40 до плюс 60 °С (вызывная панель); от минус 10 до плюс 55 °С (экран видеодомофона).
2. Все подключения должны осуществляться при отключенном электропитании.
3. Запрещена подача на входы устройства сигналов, не предусмотренных назначением этих входов, это может привести к выходу устройства из строя.
4. Не допускается воздействие на устройство температуры свыше плюс 55 °С, источников электромагнитных излучений, активных химических соединений, электрического тока, а также дыма, пара и других факторов, способствующих порче устройства.
5. Конфигурирование устройства лицом, не имеющим соответствующей компетенции, может привести к некорректной работе, сбоям в работе, а также к выходу устройства из строя.
6. Не допускаются падения и сильная тряска устройства.
7. Рекомендуется использование источника бесперебойного питания, во избежание воздействия скачков напряжения или нештатного отключения устройства.

Для получения информации об установке и включении устройства, пожалуйста, обратитесь к Краткому руководству пользователя соответствующего устройства.