

## Пятимегапиксельная уличная цилиндрическая видеокамера UVC (AHD/TVI/CVI/CVBS) с ИК подсветкой

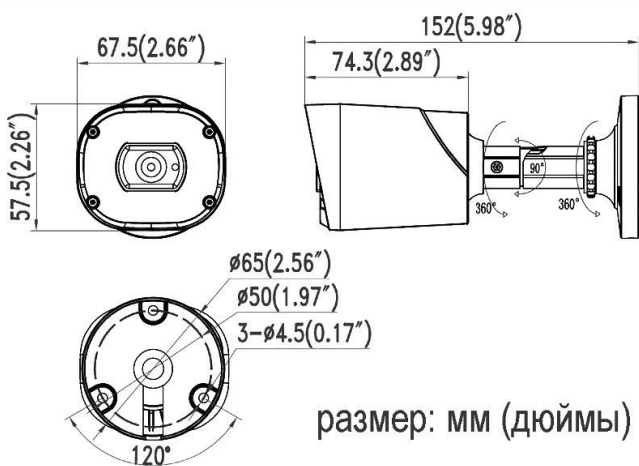
Уличная цилиндрическая универсальная видеокамера UVC (AHD, TVI, CVI, CVBS) с ИК подсветкой, пятимегапиксельная 2560x1944x20/12.5к/с, 1/2.5" CMOS сенсор с прогрессивным сканированием 0.2 Люкс (день) / 0.02 Люкс (ночь) / 0 Люкс (с ИК подсветкой), механический ИК фильтр, объектив 3.6 мм, механический ИК фильтр, ИК подсветка до 30 метров, питание DC12В (до 300мА), материал корпуса металл, -40°С +60°С



### Особенности

- Разрешение 2560x1944
- Работа в режиме AHD/TVI/CVI/CVBS
- Уличное исполнение
- Встроенная ИК подсветка

### Габариты



### Технические параметры

Модель	TSc-P5Hdf
Матрица	1/2.5" SOI IX-K03 CMOS
Разрешение	5 Мп 2560x1944, 20/12.5 к/с для AHD и TVI 4Мп 2560 x 1440, 25/30 к/с для AHD и CVI 4Мп 2560 x 1440, 25/15 к/с для TVI
Чувствительность	Цвет: 0.2 Люкс, Ч/Б: 0.02 Люкс, 0 Люкс с ИК подсветкой
День-Ночь	Авто/День/Ночь
Объектив	f=3.6 мм фиксированный (86° по горизонтали), M12
Электронный затвор	Авто: PAL 1/25-1/50,000 сек
ИК подсветка	До 30м
Видеовыход	AHD/TVI/CVI/CVBS, BNC (1.0 Vp-p, 75 Ом)
Переключение выхода	Через меню коаксиального управления совместимого регистратора
Экранное меню	Через меню коаксиального управления совместимого регистратора
Баланс белого	Авто/ Ручной
Рабочая температура	-40°С +60°С влажность 10- 95% (без конденсата)
Питание	12 В ±10%
Потребляемая	Не более 4 Вт
Габариты	152 x 68 x 58 мм (с кронштейном)
Вес	370 г
Класс защиты	IP66
Примечание	Комплект поставки и любые технические характеристики могут быть изменены производителем в любое время без предварительного уведомления.